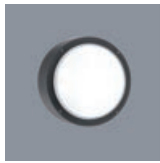


Bildpreisliste
Außenleuchten
2011

Produktübersicht	5
<hr/>	
Wandleuchten	7
<hr/>	
Deckenfluter	13
<hr/>	
Downlights	16
<hr/>	
Scheinwerfer	19
<hr/>	
Bodeneinbauleuchten	25
<hr/>	
Pollerleuchten	35
<hr/>	
Seilhängeleuchte	36
<hr/>	
Mastaufsatzleuchten	37
<hr/>	
Maste	47
<hr/>	
Preisliste	48
<hr/>	
Kontakt	50



Wandleuchten



Metric
7



Metric
7



Corno
9



DL 150 up/ down
11



DL 150 down
11



Corcovado
12

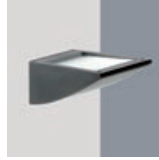
Deckenfluter



Infinity
13



Infinity
13



Fin
15

Downlights



DL 150
16



DL 200
17

Scheinwerfer



Foca 500
19



Foca 250
19



Foca 70
21



Lovo
22

Bodeneinbauleuchten



in.ground 150
25



in.ground 150
26



Terreno
28



hi.vertical
30



Roulet
33

Pollerleuchten



MP 260
35



MP 860
35

Seilhängeleuchte

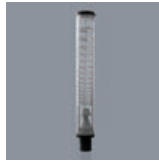


SHL 300
36

Mastaufsatzleuchten und Maste



FIN
37



LICHTSTELE
38



KUGEL 450
41



BASKETTE
41



SCANLITE
42



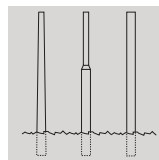
VILLAGE
43



CITYNOVA I + II
44/45

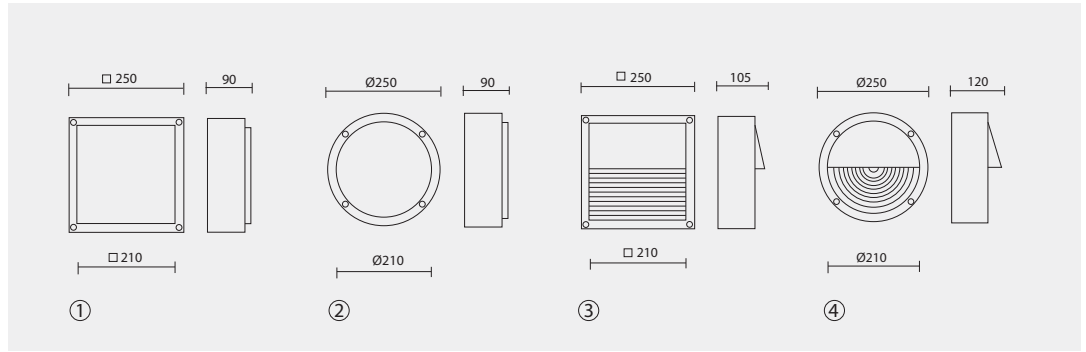


KUBUS
46



MASTE
47





Decken- und Wandaubauchte mit Glasabdeckung oder Schute

- quadratische und runde Bauform
- für Kompaktleuchtstofflampe oder Halogenmetallampflampe
- eingebaute elektronische Vorschaltgerätee oder eingebaute verlustarme Vorschaltgerätee, induktiv
- Gehäussee aus Aluminium-Druckguss
- Abdeckung aus prismaischem Glas, mattiert oder Glas, klar (Version mit Schute)
- IP65, Schutzklasse I
- 3-polige Anschlussklemme
- zur Durchverdrahtung vorbereitet
- getrennt schaltbar
- Farbe: weiß, silber, anthrazit

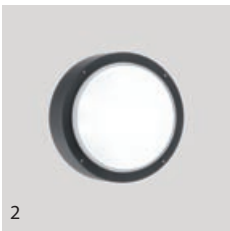
Decken- und Wandaubauchte mit Glasabdeckung



IP 65



1



2

Typ	KG	Vorschaltgerätee	Abb.	Art.-Nr. weiß	Art.-Nr. silber	Art.-Nr. anthrazit	
quadratisch mit Glas							
2TC-DEL 18W	G24q-2	3,7	EVG	1	0.76805.43-910	0.76805.43-916	0.76805.43-726
2TC-D 18W	G24d-2	3,7	VVG	1	0.76505.43-910	0.76505.43-916	0.76505.43-726
rund mit Glas							
2TC-DEL 18W	G24q-2	3,5	EVG	2	0.76800.43-910	0.76800.43-916	0.76800.43-726
2TC-D 18W	G24d-2	3,5	VVG	2	0.76500.43-910	0.76500.43-916	0.76500.43-726

Wandaubauchte mit Schute



IP 65



3

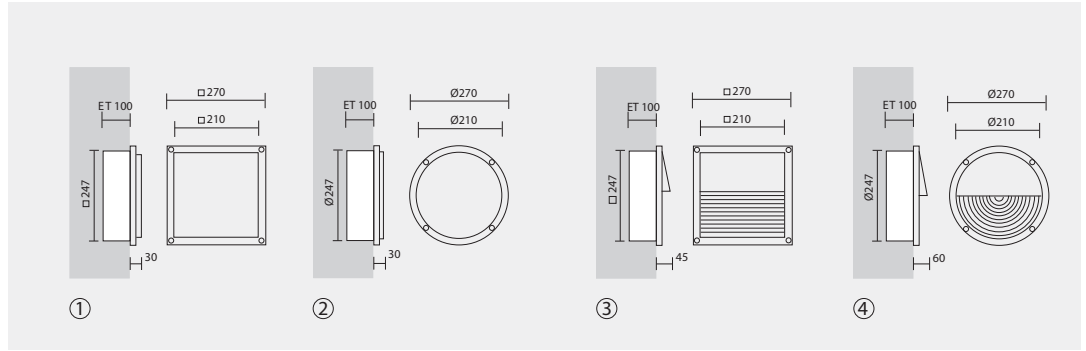


4

Typ	KG	Vorschaltgerätee	Abb.	Art.-Nr. silber	Art.-Nr. anthrazit	
quadratisch mit Schute						
TC-DEL 18W	G24q-2	3,1	EVG	3	0.76806.43-916	0.76806.43-726
TC-D 18W	G24d-2	3,1	VVG	3	0.76506.43-916	0.76506.43-726
HIT-TC-CE 20W	G8,5	3,1	EVG	3	0.76531.71-916	0.76531.71-726
rund mit Schute						
TC-DEL 18W	G24q-2	2,6	EVG	4	0.76801.43-916	0.76801.43-726
TC-D 18W	G24d-2	2,6	VVG	4	0.76501.43-916	0.76501.43-726
HIT-TC-CE 20W	G8,5	2,6	EVG	4	0.76530.71-916	0.76530.71-726



Wandinbauleuchte mit Glasabdeckung oder Schute



- quadratische und runde Bauform
- für Kompaktleuchtstofflampen oder Halogen-Metaldampflampe
- eingebaute elektronische Vorschaltgeräte oder eingebaute verlustarme Vorschaltgeräte, induktiv
- Gehäuse aus Aluminium-Druckguss
- Abdeckung aus prismatischem Glas, mattiert
- Reflektor aus Aluminium, eloxiert
- Sicherheitsglas, klar
- IP65, Schutzklasse I
- 3-polige Anschlussklemme
- zur Durchverdrahtung vorbereitet
- getrennt schaltbar
- Farbe: silber, anthrazit

Wandinbauleuchte mit Glasabdeckung

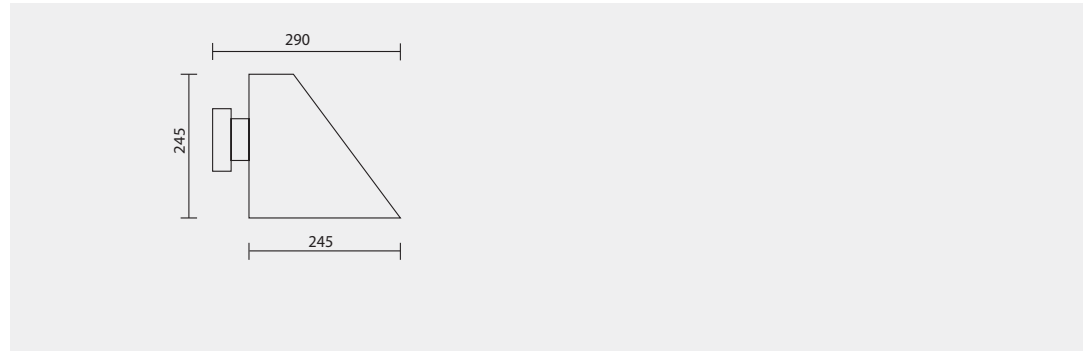


Typ	KG	Vorschalt- geräte	Abb.	Art.-Nr. silber	Art.-Nr. anthrazit	
quadratisch mit Glas						
2TC-DEL 18W	G24q-2	2,7	EVG	1	0.76827.43-916	0.76827.43-726
2TC-D 18W	G24d-2	2,7	VVG	1	0.76527.43-916	0.76527.43-726
rund mit Glas						
2TC-DEL 18W	G24q-2	2,7	EVG	2	0.76825.43-916	0.76825.43-726
2TC-D 18W	G24d-2	2,7	VVG	2	0.76525.43-916	0.76525.43-726

Wandinbauleuchte mit Schute



Typ	KG	Vorschalt- geräte	Abb.	Art.-Nr. silber	Art.-Nr. anthrazit	
quadratisch mit Schute						
TC-DEL 18W	G24q-2	3,1	EVG	3	0.76828.43-916	0.76828.43-726
TC-D 18W	G24d-2	3,1	VVG	3	0.76528.43-916	0.76528.43-726
HIT-TC-CE 20W	G8,5	3,1	EVG	3	0.76533.71-916	0.76533.71-726
rund mit Schute						
TC-DEL 18W	G24q-2	2,6	EVG	4	0.76826.43-916	0.76826.43-726
TC-D 18W	G24d-2	2,6	VVG	4	0.76526.43-916	0.76526.43-726
HIT-TC-CE 20W	G8,5	2,6	EVG	4	0.76532.71-916	0.76532.71-726

**Wandleuchte**

- entblendete Leuchte
 - für Kompaktleuchtstofflampe
 - eingebautes verlustarmes Vorschaltgerät
 - Gehäuse, Wandplatte aus Aluminium-Guss
 - Sicherheitsglas
 - 3-polige Anschlussklemme
 - zur Durchverdrahtung vorbereitet
- IP44, Schutzklasse I
 - Farbe: schwarz, weiß



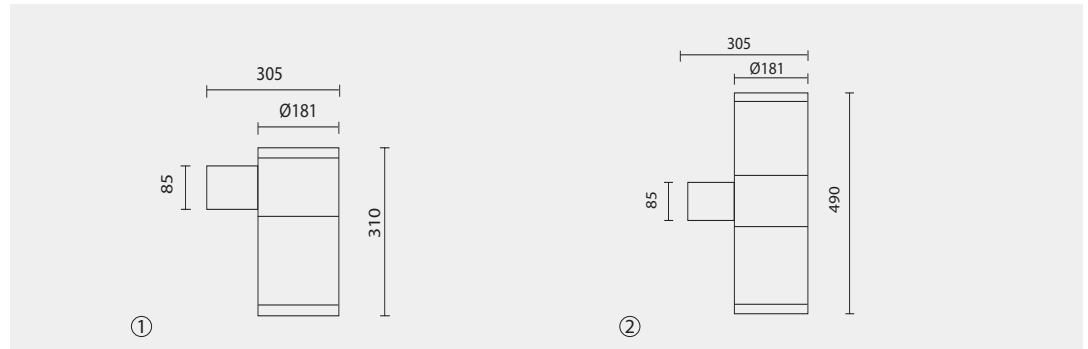
Typ		KG	Vorschaltgeräte	Art.-Nr. schwarz	Art.-Nr. weiß
TC-T 18W	Gx24d-2	3,3	VVG	0.76490.43-721	0.76490.43-921

IP44 





Wandleuchte direkt/indirekt



- direkter, zweiseitiger oder indirekter Lichtaustritt
- sichtbarer Leuchtenabschluss aus Sicherheitsglas, klar 8 mm
- für Kompaktleuchtstofflampen, mit eingebauten elektronischen Vorschaltgeräten
- oder für Halogenmetaldampflampen, mit eingebauten, konventionellen Vorschaltgeräten kompensiert - Zündgerät mit Abschaltautomatik
- Gehäuse aus Aluminium-Druckguss
- Wandarm aus Aluminium
- Reflektor aus Reinstaluminium 99,9%, eloxiert
- eng- und breitstrahlende Lichtverteilung
- IP65, Schutzklasse I
- Netzanschluss mit IP65 Steckverbindung, 4-polig
- getrennt schaltbar
- Farbe: silber, weiß, anthrazit

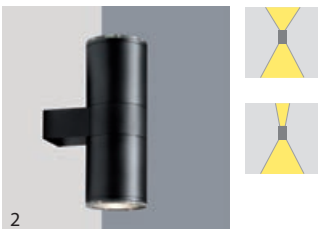


1



Typ	KG	Vorschaltgeräte	Lichtverteil.	Art.-Nr. weiß	Art.-Nr. silber	Art.-Nr. anthrazit
TC-TEL 26W	G24q-3	4,1	EVG	Flood 110°	0.79100.44-910	0.79100.44-916 0.79100.44-726

Typ	KG	Vorschaltgeräte	Lichtverteil.	Art.-Nr. weiß	Art.-Nr. silber	Art.-Nr. anthrazit
HIT-CE 70W	G12	4,4	VVG	Flood 84°	0.79100.73-910	0.79100.73-916 0.79100.73-726



2



Typ	KG	Vorschaltgeräte	Lichtverteil.	Art.-Nr. weiß	Art.-Nr. silber	Art.-Nr. anthrazit
2TC-TEL 26W	G24q-3	8,0	EVG	110° / 110°	0.79101.44-910	0.79101.44-916 0.79101.44-726

Typ	KG	Vorschaltgeräte	Lichtverteil.	Art.-Nr. weiß	Art.-Nr. silber	Art.-Nr. anthrazit
2HIT-CE 35W	G12	8,2	VVG	9° / 84°	0.79102.72-910	0.79102.72-916 0.79102.72-726
2HIT-CE 70W	G12	8,2	VVG	9° / 84°	0.79103.73-910	0.79103.73-916 0.79103.73-726

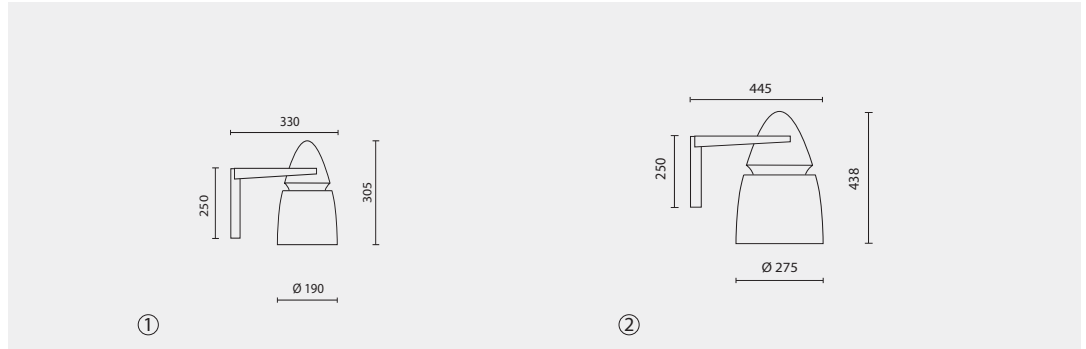
Typ	KG	Vorschaltgeräte	Lichtverteil.	Art.-Nr. weiß	Art.-Nr. silber	Art.-Nr. anthrazit
HIT-CE 70W+	G12	8,2	VVG	82° / 8° Linse	0.79104.73-910	0.79104.73-916 0.79104.73-726
HIT-TC-CE 20W*	PGJ5					

* indirekter Lichtaustritt mit eingebündelter Linse, Linse dreh- und schwenkbar

Zubehör

Wechselreflektor Spot 9° für HIT

100 373

**Wandleuchte**

- mit dekorativem indirektem Lichtaustritt
- für Kompaktleuchtstofflampe
- mit eingebautem elektronischem Vorschaltgerät
- für Halogen-Metaldampfampe
- mit eingebautem elektronischem Vorschaltgerät
- oder mit eingebautem konventionellem Vorschaltgerät, kompensiert - Zündgerät mit Abschaltautomatik

- Gehäuse aus Aluminium-Druckguss
- Reflektorgehäuse aus Aluminium
- Wandplatte und Armatur aus Aluminium- Guss
- Sicherheitsglas, klar
- IP65, Schutzklasse I
- Farbe: silber, anthrazit

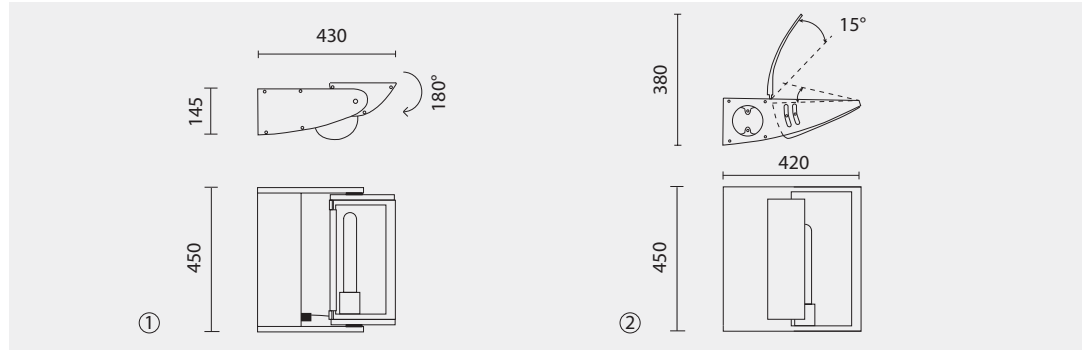


Typ		KG	Vorschaltgeräte	Art.-Nr. silber	Art.-Nr. anthrazit
TC-TEL 26W	G24q-3	4,0	EVG	1.1327.0.44-916	1.1327.0.44-726



Typ		KG	Vorschaltgeräte	Art.-Nr. silber	Art.-Nr. anthrazit
HIT-CE 70W	G12	6,6	VVG	1.1322.3.73-916	1.1322.3.73-726
HIT-CE 70W	G12	6,0	EVG	1.1323.0.73-916	1.1323.0.73-726
HIT-CE 150W	G12	6,6	VVG	1.1322.3.75-916	1.1322.3.75-726
HIT-CE 150W	G12	6,0	EVG	1.1323.0.75-916	1.1323.0.75-726





Fluter

- zur Wandmontage
- asymmetrische Reflektortechnik zur gleichmäßigen Ausleuchtung der Decke
- für Halogen-Metall dampflampe, mit eingebautem konventionellem Vorschaltgerät, kompensiert - Zündgerät mit Abschaltautomatik
- oder für Kompaktleuchtstofflampe, mit eingebautem elektronischem Vorschaltgerät
- Gehäuse aus Aluminium-Druckguss und stranggepresstem Aluminiumprofil
- Teil-Reflektor/ Primär-Reflektor aus Reinaluminium 99,9%
- Sicherheitsglas, klar
- IP65, Schutzklasse I
- Lampengehäuse schwenkbar 180° / 15°
- Sekundärreflektor schwenkbar 15°



Typ		KG	Vorschaltgeräte	Art.-Nr. silber
HIT/HST 250W	E40	11,0	VVG	1.4300.3.59-906
HIT/HST 400W	E40	13,0	VVG	1.4300.3.60-906

Typ		KG	Vorschaltgeräte	Art.-Nr. silber
TC-TELI 60-120W	2G8	10,0	EVG	1.4302.0.00-906

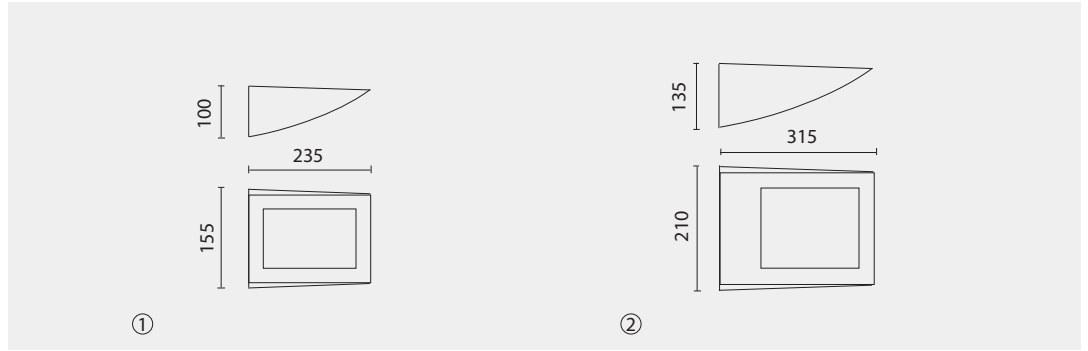


Typ		KG	Vorschaltgeräte	Art.-Nr. silber
HIT/HST 250W	E40	16,0	VVG	1.4310.3.59-906
HIT/HST 400W	E40	18,0	VVG	1.4310.3.60-906

Typ		KG	Vorschaltgeräte	Art.-Nr. silber
TC-TELI 60-120W	2G8	12,8	EVG	1.4312.0.00-906

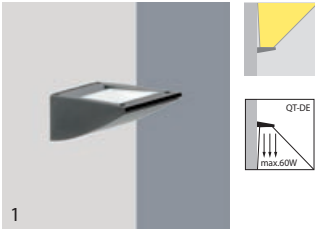






Fluter

- zur Wandmontage
- asymmetrische Reflektortechnik zur gleichmäßigen Ausleuchtung der Decke
- leichte gleichmäßige Aufhellung der Wand
- für Halogen-Glühlampe oder Halogen-Metaldampflampe
- mit eingebautem elektronischem Vorschaltgerät oder eingebautem verlustarmen Vorschaltgerät, kompensiert - Zündgerät mit Abschaltautomatik
- Gehäuse aus Aluminium-Druckguss
- Wandplatte aus Stahl, justierbar $\pm 5^\circ$; $+3^\circ/-5^\circ$
- Reflektor aus Reinstaluminium 99,9%
- Sicherheitsglas, klar, teilmattiert
- IP65, Schutzklasse I
- 2 Leitungseinführungen
- 3- oder 5-polige Anschlussklemme
- Farbe: silber, weiß, anthrazit



Typ	KG	Vorschaltgeräte	Art.-Nr. silber	Art.-Nr. anthrazit	
HIT-TC-CE 20W	PGj5	2,2	EVG	0.41101.71-916	0.41101.71-726

Typ	KG	Vorschaltgeräte	Art.-Nr. silber	Art.-Nr. anthrazit	
QT-DE 80W	R7s	1,9		0.41100.00-916	0.41100.00-726



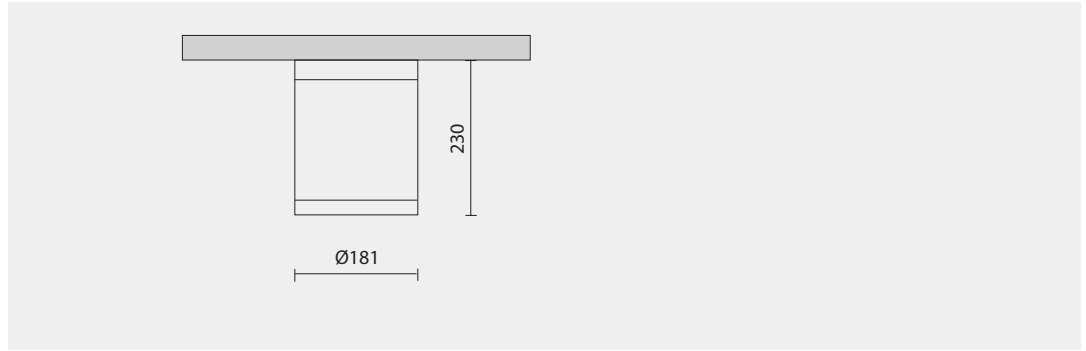
Typ	KG	Vorschaltgeräte	Art.-Nr. silber	Art.-Nr. anthrazit	
HIT-DE-CE 70W	R7s	5,1	VVG	0.41150.73-916	0.41150.73-726
HIT-DE-CE 150W	R7s	6,5	VVG	0.41150.75-916	0.41150.75-726
HIT-DE-CE 70W	R7s	4,4	EVG	0.41151.73-916	0.41151.73-726

Typ	KG	Vorschaltgeräte	Art.-Nr. silber	Art.-Nr. anthrazit	
QT-DE 240W	R7s	3,7		0.41150.00-916	0.41150.00-726





Deckenaufbauleuchte



- sichtbarer Leuchtenabschluss aus Sicherheitsglas, klar 8 mm
 - für Kompaktleuchtstofflampe, Halogen-Metaldampflampe oder LED
 - mit eingebautem elektronischem Vorschaltgerät
 - Gehäuse aus Aluminium-Druckguss
 - Deckenbefestigung aus Aluminium-Druckguss
 - Reflektor aus Reinstaluminium 99,9%, hochglänzend eloxiert
- IP65, Schutzklasse I
 - LED-Varianten:
LED-Module mit 1.100 lm bei 18W/19W Leistung mit Netzgerät (220-240V 50/60Hz)
Farbwiedergabeindex CRI 80
mittlere Lebensdauer 50.000h
 - Farbe: weiß, silber, anthrazit



Typ	KG	Vorschaltgeräte	Lichtverteil.	Art.-Nr. weiß	Art.-Nr. silber	Art.-Nr. anthrazit
TC-TEL 18W G24q-2	2,9	EVG	Flood 104°	0.79105.43-910	0.79105.43-916	0.79105.43-726
TC-TEL 26W G24q-3	2,9	EVG	Flood 110°	0.79105.44-910	0.79105.44-916	0.79105.44-726

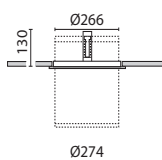
Typ	KG	Vorschaltgeräte	Lichtverteil.	Art.-Nr. weiß	Art.-Nr. silber	Art.-Nr. anthrazit
HIT-CE 70W G12	2,9	EVG	Flood 84°	0.79105.73-910	0.79105.73-916	0.79105.73-726

Typ	Lichtverteilung	Lichtfarbe	KG	Systemleistung	Art.-Nr. weiß	Art.-Nr. silber	Art.-Nr. anthrazit
LED 1100 lm	flood 52°	3000K	3,9	19W	102 344	102 342	102 346
LED 1100 lm	flood 52°	4000K	3,9	17W	102 345	102 343	102 347

IP65

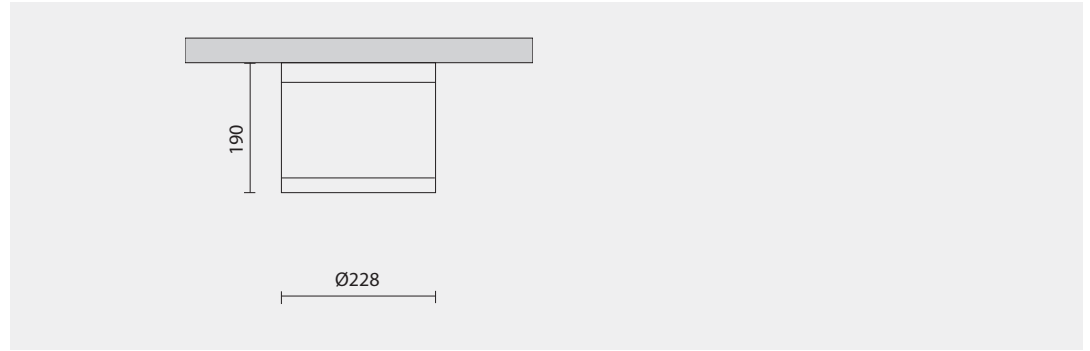


Zubehör

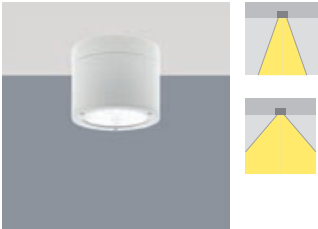


Ring für variablen Halbeinbau, weiß	0.79040.00-910
Ring für variablen Halbeinbau, silber	0.79040.00-916
Ring für variablen Halbeinbau, anthrazit	0.79040.00-726

Wechselreflektor Spot 9° für HIT	100 373
----------------------------------	---------

**Deckenaufbauleuchte**

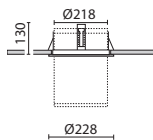
- für Kompaktleuchtstofflampen, Halogen-Metaldampflampe oder LED
- mit elektronischem Vorschaltgerät (Tandem) 220-240V 50/60Hz oder konventionellem Vorschaltgerät, kompensiert - Zündgerät mit Abschaltautomatik
- Gehäuse aus Aluminiumguss
- Deckenbefestigung aus Aluminium
- Reflektor aus Reinstaluminium 99,9%, hochglänzend eloxiert (für HIT-DE-CE)
- Facettenreflektor aus Reinstaluminium 99,9% (für TC-DEL)
- Sicherheitsglas, klar
- LED-Varianten:
LED-Module mit 2.000 lm bei 32W/36W Leistung mit Netzgerät (220-240V 50/60Hz)
Farbwiedergabeindex CRI 80
mittlere Lebensdauer 50.000h
- Farbe: weiß, silber, anthrazit



Typ	KG	Vorschaltgeräte	Art-Nr. weiß	Art-Nr. silber	Art-Nr. anthrazit
2TC-DEL 26W G24q-3	3,5	EVG	0.79551.44-910	0.79551.44-916	0.79551.44-726

Typ	KG	Vorschaltgeräte	Art-Nr. weiß	Art-Nr. silber	Art-Nr. anthrazit
HIT-DE-CE 70W RX7s	4,8	VVG	0.79050.73-910	0.79050.73-916	0.79050.73-726
HIT-DE-CE 70W RX7s	3,5	EVG	0.79051.73-910	0.79051.73-916	0.79051.73-726

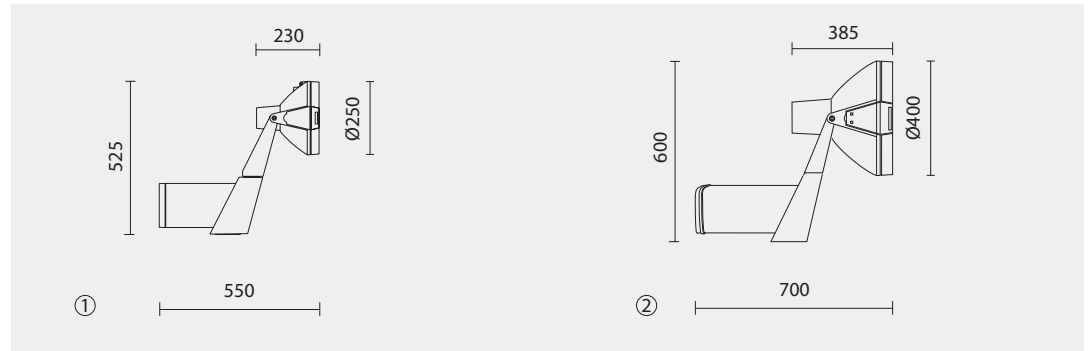
Typ	Lichtverteilung	Lichtfarbe	KG	Systemleistung	Art-Nr. weiß	Art-Nr. silber	Art-Nr. anthrazit
LED 2000 lm	wide flood 82°	3000K	4,2	36W*	102 366	102 365	102 367
LED 2000 lm	wide flood 82°	4000K	4,2	32W*	102 370	102 369	102 371
LED 2000 lm	medium 30°	3000K	4,2	36W*	103 601	103 600	103 602
LED 2000 lm	medium 30°	4000K	4,2	32W*	103 604	103 603	103 605
LED 3000 lm	wide flood 82°	3000K		(lieferbar 04-2011)	103 928	103 927	103 929
LED 3000 lm	wide flood 82°	4000K		(lieferbar 04-2011)	103 931	103 930	103 932
LED 3000 lm	medium 30°	3000K		(lieferbar 04-2011)	103 607	103 606	103 608
LED 3000 lm	medium 30°	4000K		(lieferbar 04-2011)	103 610	103 609	103 611

Zubehör

Ring für variablen Halbeinbau, weiß	0.79041.00-910
Ring für variablen Halbeinbau, silber	0.79041.00-916
Ring für variablen Halbeinbau, anthrazit	0.79041.00-726

* Die Leistungsangaben beziehen sich auf den Auslieferungsstand 12/2010. Eine Reduzierung der Anschlussleistung um ca. 10% bei gleichbleibendem Lichtstrom ist angekündigt für Anfang 2011.



**Scheinwerfer**

- zur Wand- oder Bodenmontage
- für Halogen-Metaldampflampe oder Natriumdampf-Hochdrucklampe
- angebaute Vorschaltgeräteeinheit, kompensiert - Zündgerät mit Abschaltautomatik
- oder eingebautes elektronisches Vorschaltgerät für HIT 250W
- Gehäuse aus Aluminiumguss
- Geräteträger aus stranggepresstem Aluminiumprofil

- Reflektor aus Aluminium, hochglänzend eloxiert
- Sicherheitsglas, klar
- IP65, Schutzklasse I
- 5-polige Anschlussklemme
- werkzeugloser Lampenwechsel
- Lampe im Betriebszustand von außen justierbar (*)
- Schwenkbereich 360° / 180°
- Farbe: silber, anthrazit



1

**Scheinwerfer "Spot"**

Typ	KG	Vorschaltgeräte	Lichtverteil.	Art.-Nr. silber	Art.-Nr. anthrazit
HIT-CE 70W *	G12 15,5	VVG	Spot 7°	1.4211.3.73-916	1.4211.3.73-726
HIT-CE 150W *	G12 15,5	VVG	Spot 8°	1.4211.3.75-916	1.4211.3.75-726

Scheinwerfer "Medium"

Typ	KG	Vorschaltgeräte	Lichtverteil.	Art.-Nr. silber	Art.-Nr. anthrazit
HIT-CE 150W	G12 15,5	VVG	Medium 32°	1.4204.3.75-916	1.4204.3.75-726
HIT-CE 250W	G12 15,5	EVG	Medium 32°	1.4213.0.76-916	1.4213.0.76-726

Typ	KG	Vorschaltgeräte	Lichtverteil.	Art.-Nr. silber	Art.-Nr. anthrazit
HIT-COS 140W	PGZ12 15,5	EVG	Medium 24°	1.4212.0.00-916	1.4212.0.00-726




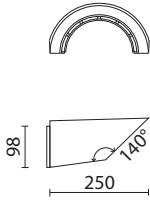
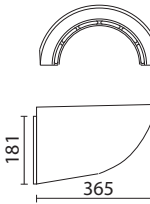

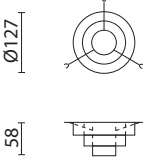
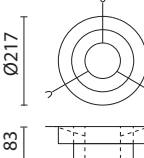

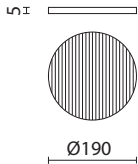
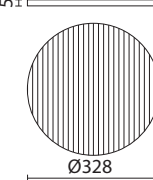

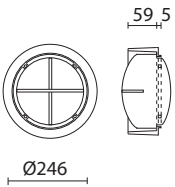
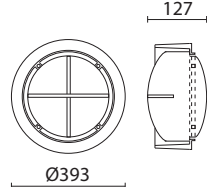

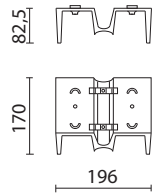
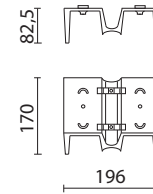

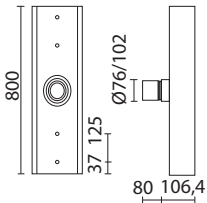
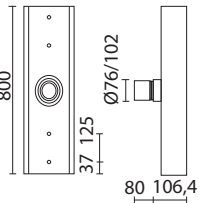

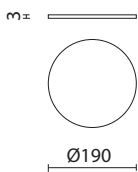
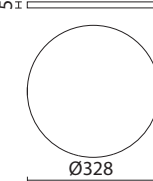
2

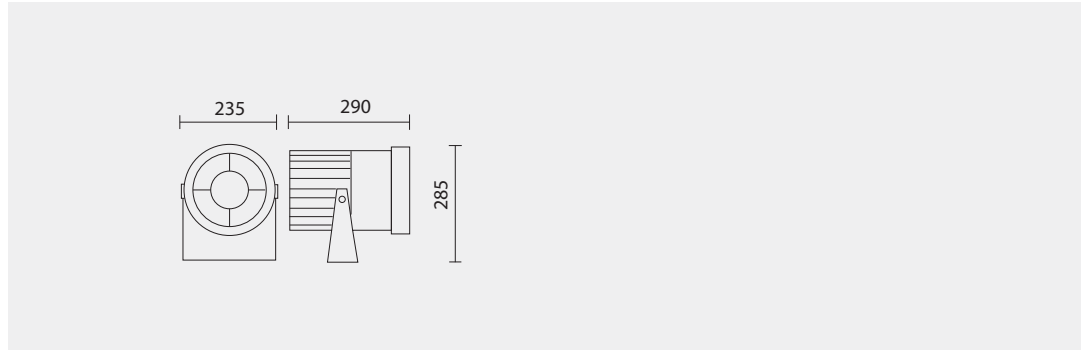
**Scheinwerfer "Spot-medium"**

Typ	KG	Vorschaltgeräte	Lichtverteil.	Art.-Nr. silber	Art.-Nr. anthrazit
HIE/HSE/HIT/HST 250W *	E40 23,0	VVG	Spot / Medium	1.4253.3.59-916	1.4253.3.59-726
HIE/HSE/HIT/HST 400W	E40 23,0	VVG	Spot / Medium	1.4253.3.60-916	1.4253.3.60-726

Scheinwerfer "Flood"

Typ	KG	Vorschaltgeräte	Lichtverteil.	Art.-Nr. silber	Art.-Nr. anthrazit
HIE/HSE/HIT/HST 250W	E40 23,0	VVG	Flood	1.4256.3.59-916	1.4256.3.59-726
HIE/HSE/HIT/HST 400W	E40 23,0	VVG	Flood	1.4256.3.60-916	1.4256.3.60-726

		Art.-Nr. Foca 250	Art.-Nr. Foca 500
	Schute, silber	1.4240.0.00-916	1.4290.0.00-916
	Schute, anthrazit	1.4240.0.00-726	1.4290.0.00-726
			
	Ringraster, schwarz	1.4244.0.00-721	1.4294.0.00-721 nur für HIT/HST
			
	Prismatikglas	1.4242.0.00-000	1.4292.0.00-000
			
	silber	1.4241.0.00-916	1.4291.0.00-916
	anthrazit	1.4241.0.00-726	1.4291.0.00-726
			
	silber	1.4255.0.00-916	1.4255.0.00-916
	anthrazit	1.4255.0.00-726	1.4255.0.00-726
			
	silber	1.4250.0.00-916	1.4250.0.00-916
	anthrazit	1.4250.0.00-726	1.4250.0.00-726
			
	Farbfilterglas, blau	1.4243.0.00-599	1.4293.0.00-599
	Farbfilterglas, gelb	1.4243.0.00-121	1.4293.0.00-121
	Farbfilterglas, rot	1.4243.0.00-399	1.4293.0.00-399
	Farbfilterglas, grün	1.4243.0.00-699	1.4293.0.00-399
			

**Scheinwerfer**

- zur Wand-, Decken- oder Bodenmontage
- gute Entblendung durch integriertes Ringraster
- für Halogen-Metall dampflampe
- oder Natriumdampf-Hochdrucklampe
- oder Parabol- Reflektorlampe
- und LED
- mit eingebautem Vorschaltgerät kompensiert - Zündgerät mit Abschaltautomatik
- Gehäuse aus Aluminium-Druckguss
- Bügel aus Aluminium-Druckguss
- pulverbeschichtet
- Reflektor aus Aluminium, hochglänzend eloxiert
- Sicherheitsglas, klar
- IP65, Schutzklasse I
- Anschluss außerhalb des Leuchtgehäuses
- Schnellanschluss mit Schneid-Klemmtechnik für H05 RN-F 3 x 1,0 mm²
- Schwenkbereich 90°
- Farbe: silber, anthrazit



Typ	KG	Vorschaltgeräte	Lichtverteil.	Art.-Nr. silber	Art.-Nr. anthrazit
HIT-DE-CE 70W HST-DE 70W	R7s 7,0	VVG	Medium 41°	0.79785.73-916	0.79785.73-726
HIT-DE-CE 150W HST-DE-150W	R7s 7,5	VVG	Medium 41°	0.79785.75-916	0.79785.75-726

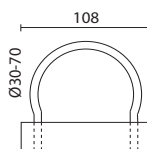
Typ	KG	Vorschaltgeräte	Lichtverteil.	Art.-Nr. silber	Art.-Nr. anthrazit
HIT-CE 70W	G12 7,0	VVG	Spot 10°	0.79786.73-916	0.79786.73-726

Typ	KG	Art.-Nr. silber	Art.-Nr. anthrazit
PAR56 300W GX16d	4,5	0.79713.00-916	0.79713.00-726



Typ	Lichtverteilung	Lichtfarbe	KG	Systemleistung	Art.-Nr. anthrazit
LED 2000 lm	wide flood 82°	3000K	4,2	36W	102 517
LED 2000 lm	wide flood 82°	4000K	4,2	32W	102 518

IP65 

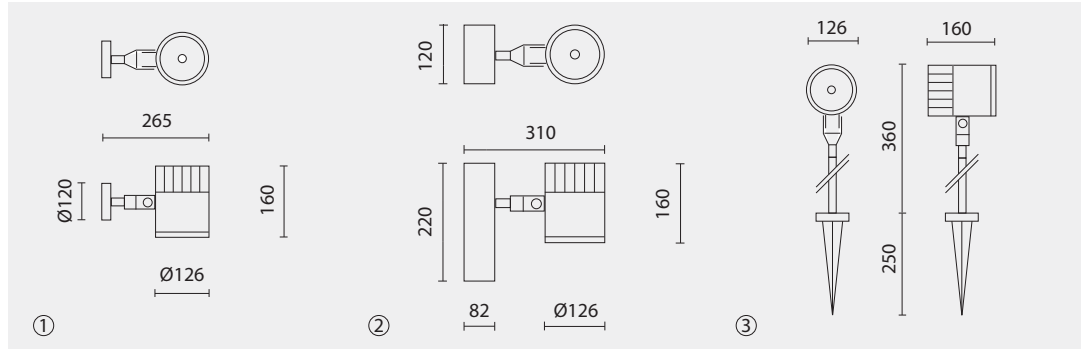
Zubehör

Rohrsockel, anthrazit, 0,54 kg

0.79919.00-726



Kleinscheinwerfer



- zweiteilige Befestigungsplatte/ Montageplatte mit elektrischer Steckverbindung für einfachste Montage
- mit Erdspeiß (Gehäuse und Erdspeiß aus Aluminium-Druckguss)
- für Niedervolt-Halogen-Glühlampe mit eingebautem Transformator mit Thermoschalter oder
- für Halogen-Metaldampflampe und angebauter Vorschaltgeräteeinheit mit elektronischem Vorschaltgerät
- oder für Halogen-Glühlampe
- und LED
- Gehäuse aus Aluminium-Druckguss
- Reflektor aus Aluminium, eloxiert
- Wandplatte aus Aluminium-Druckguss
- Vorschaltgerätekasten aus Aluminium
- pulverbeschichtet
- Sicherheitsglas, klar
- IP65, Schutzklasse I
- Erdspeiß mit 6000 mm Anschlussleitung H07RN-F 3 x 1,0 mm² und Stecker
- 2 Leitungseinführungen für Wandanschluss mit Steckverbinder für 3 x 2,5 mm²
- Wandanschluss mit Steckklemme für 5 x 2,5 mm²
- Schwenkbereich 300° / 90°
- Farbe: silber, anthrazit



Typ	KG	Transformator	Lichtverteil.	Art.-Nr. silber	Art.-Nr. anthrazit
QT12 50W, 12V GY6,35	3,0	integriert	Medium 44°	0.79988.00-916	0.79988.00-726

Typ	Lichtfarbe	KG	Lichtverteil.	Art.-Nr. silber	Art.-Nr. anthrazit
LED 14W	3000K	3,0	engstrahlend	103 158	103 157
LED 14W	4200K	3,0	engstrahlend	103 160	103 159
LED 14W	3000K	3,0	Medium	103 162	103 161
LED 14W	4200K	3,0	Medium	103 164	103 163



Typ	KG	Vorschaltgeräte	Art.-Nr. silber	Art.-Nr. anthrazit
HIT-TC-CE 35W G8,5	3,6	EVG	0.79959.72-916	0.79959.72-726

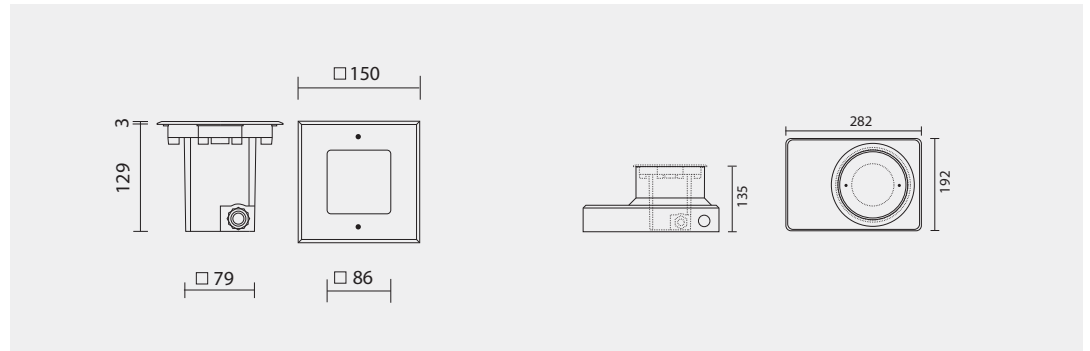


Typ	KG	Transformator	Lichtverteil.	Art.-Nr. silber	Art.-Nr. anthrazit
QT12 50W, 12V GY6,35	3,5	integriert	Medium 44°	0.79990.00-916	0.79990.00-726

Typ	KG	Art.-Nr. silber	Art.-Nr. anthrazit
QPAR30 100W E27	2,5	0.79976.00-916	0.79976.00-726

		Schute, silber	0.79994.00-916
		Schute, anthrazit	0.79994.00-726
		Wechselreflektor QT12, 7°	0.79978.00-907
		Wechselreflektor QT12, 28°	0.79979.00-907
		Ringraster, schwarz	0.79995.00-721
		Filter- und Rasterhalter, silber	0.79993.00-916
		Filter- und Rasterhalter, anthrazit	0.79993.00-726
		Prismatikglas (nur in Verbindung mit Filter- und Rasterhalter)	0.94909.00-000
		Farbfilterglas, blau	0.94910.00-599
		Farbfilterglas, gelb	0.94910.00-121
		Farbfilterglas, rot	0.94910.00-399
		Farbfilterglas, grün	0.94910.00-699

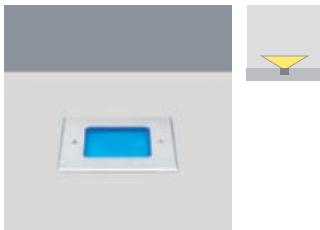




Bodeneinbauleuchte quadratisch

- quadratische Bauform
- für Halogen,- Entladungslampen und LED
- mit Einbaubox aus Polyamid, glasfaserverstärkt
- mit Edelstahl-Abschlussrahmen 3 mm (1.4401)
- Belastbarkeit 1000 kg oder mit sep. Einbaugehäuse aus Stahl 3000 kg
- mit Leuchtdiode weiß (3000°K) oder blau
- LED: eingebautes Schaltnetzteil 230V
- Gehäuse aus Aluminiumguss
- NV/ HIT: Betriebsgeräte separat bestellen (S.27)
- Korrosiongeschützt
- Sicherheitsglas, mattiert 10 mm
- IP67, Schutzklasse I
- mit 500 mm Anschlussleitung H07RN-F 3 x 1,5 mm²
- Oberfläche: Edelstahl

T=Oberflächentemperatur (gemessen bei 15°C Umgebungstemperatur)

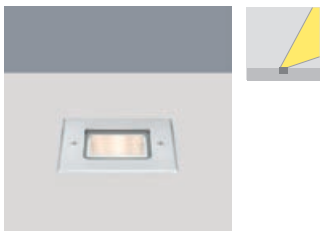


Typ	Lichtfarbe	KG	T	Vorschaltgeräte	Art.-Nr. quadratisch
LED 1,5W, weiß	3000K	1,9	25°C	integriert	0.71200.01-902
LED 1,5W, blau	3000K	1,9	25°C	integriert	0.71200.02-902



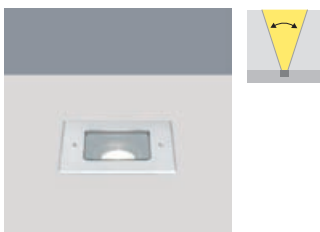
Typ	Lichtfarbe	KG	T	Lichtverteil.	Vorschaltgeräte	Art.-Nr. quadratisch
LED 3x1W, weiß	3300K	2,0	25°C	7°	integriert	0.71203.01-902
LED 3x1W, blau	3300K	2,0	25°C	7°	integriert	0.71203.02-902

schwenkbar 0-25°, drehbar 90°



Typ	KG	T	Lichtverteil.	Art.-Nr. quadratisch	
QT12 20/35W	GY6,35	1,9	69°C/92°C	asymmetrisch	0.71201.00-902

schwenkbar 10°

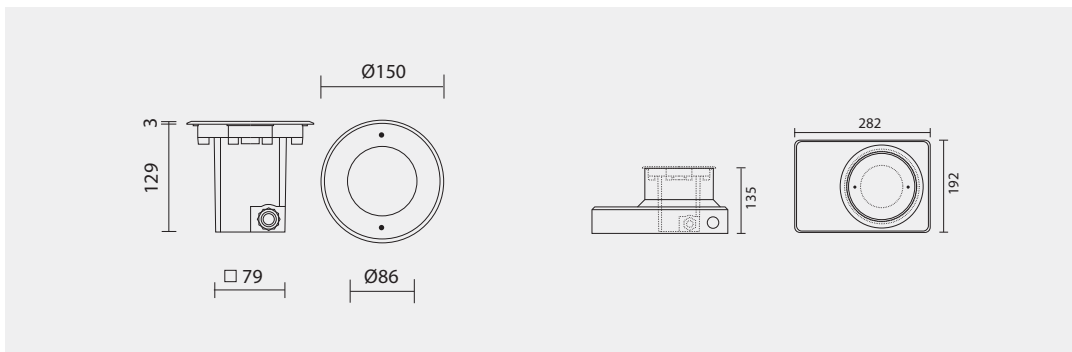


Typ	KG	T	Art.-Nr. quadratisch	
QR-CBC51 20/35W	GU5,3	2,0	70°C/110°C	0.71202.00-902
QPAR51 35W	GU10	2,0	139°C	0.71204.00-902
HIT-TC-CE 20W	PGj5	2,0	102°C (67°C)*	0.71205.00-902

schwenkbar 0-25°, drehbar 90°



*Die Oberflächentemperatur kann durch den Einsatz eines optionalen Filters auf 67°C reduziert werden ("IR.FLOW"-Technologie).



Bodeneinbauleuchte rund

- runde Bauform
- für Halogen,- Entladungslampen und LED
- mit Einbaubox aus Polyamid, glasfaserverstärkt
- mit Edelstahl-Abschlussrahmen 3 mm (1.4401)
- Belastbarkeit 1000 kg oder mit sep. Einbaugehäuse aus Stahl 3000 kg
- LED: eingebautes Schaltnetzteil 230V
- NV/ HIT: Betriebsgeräte separat bestellen (S.27)
- Gehäuse aus Aluminiumguss
- Korrosiongeschützt
- Sicherheitsglas, mattiert 10 mm
- IP67, Schutzklasse I
- mit 500 mm Anschlussleitung H07RN-F 3 x 1,5 mm²
- Oberfläche: Edelstahl

T=Oberflächentemperatur (gemessen bei 15°C Umgebungstemperatur)



Typ	Lichtfarbe	KG	T	Vorschaltgeräte	Art.-Nr. rund
LED 1,5W, weiß	3000K	1,9	25°C	integriert	0.71220.01-902
LED 1,5W, blau	3000K	1,9	25°C	integriert	0.71220.02-902



Typ	Lichtfarbe	KG	T	Lichtverteil.	Vorschaltgeräte	Art.-Nr. rund
LED 3x1W, weiß	3300K	2,0	25°C	7°	integriert	0.71223.01-902
LED 3x1W, blau	3300K	2,0	25°C	7°	integriert	0.71223.02-902

schwenkbar 0-25°, drehbar 90°

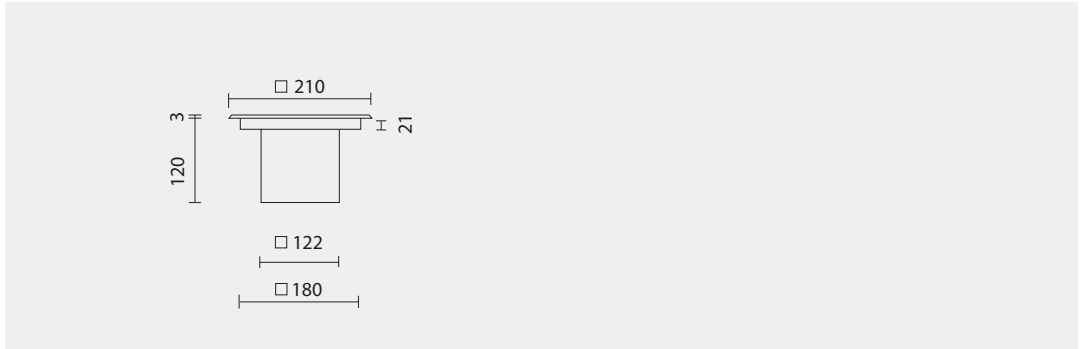


Typ	KG	T	Art.-Nr. rund
QR-CBC51 20/35W GU5,3	2,0	70°C/110°C	0.71222.00-902
QPAR51 35W GU10	2,0	139°C	0.71224.00-902
HIT-TC-CE 20W PGj5	2,0	102°C (67°C)*	0.71225.00-902

schwenkbar 0-25°, drehbar 90°

*Die Oberflächentemperatur kann durch den Einsatz eines optionalen Filters auf 67°C reduziert werden ("IR.FLOW"-Technologie).

		<p>Elektronisches Vorschaltgerät HIT-TC-CE 20W, 0,35 kg</p> <p>IP67</p>	<p>0.71211.71-000</p>
		<p>Elektronischer Transformator 230V/12V, 35VA, 0,35 kg</p> <p>IP67</p>	<p>0.71211.00-000</p>
		<p>IP68 Verbindungsmuffe für Netzanschluss im Bodeneinbaugeschütz</p> <p>IP68</p>	<p>0.71212.00-000</p>
		<p>Vergießmuffe für Anschluss an Erdkabel Erdkabel: Isolierungen aus PVC, PE, VPE oder EPR bis 5x2,5mm² wie z.B. N(A)YY 5x2,5mm² oder NYU 5,2,5mm². Anschlußkabel: HO7 RN-F 3G1,5 (Montage nur mit Schutzrohr)</p> <p>IP68</p>	<p>0.71213.00-000</p>
		<p>Bodeneinbaugeschütz aus Stahl Farbe: schwarz Max. Belastbarkeit 3000 kg</p>	<p>0.71209.00-000</p>
<p>"IR.FLOW" Filter (zur Temperaturreduktion)</p>			<p>100 351</p>



Bodeneinbauleuchte

- für den Einbau in separatem Erdeinbaugehäuse oder Erdreich
- mit Edelstahl-Abschlussring
- Belastbarkeit 5000 kg mit Erdeinbaugehäuse
- für Halogen-Metaldampf- und Kompaktleuchtstofflampe mit eingebautem elektronischem Vorschaltgerät
- für Niedervolt-Halogen-Reflektorlampe mit eingebautem elektronischem Transformator
- Gehäuse aus Aluminiumguss
- Einbaurahmen aus Aluminium-Druckguss
- Reflektor aus Aluminium, eloxiert (HIT-TC-CE)
- symmetrische Lichtverteilung
- Sicherheitsglas, klar; weiß bedruckt für TC-DEL/ TEL
- IP67, Schutzklasse I
- mit 1000 mm Anschlussleitung H07RN-F 3 x 1,5 mm²
- schwenkbar ±15° (QR-CBC51)
- Oberfläche: Edelstahl



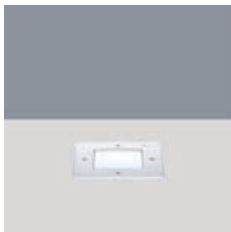
Typ	KG	T	Transformator	Lichtverteil.	Art.-Nr. Edelstahl
QR-CBC51 20W	GU5,3	3,1	82°C elektr. Transformator	15° schwenkbar	0.71120.00-902



Typ	KG	T	Vorschaltgeräte	Lichtverteil.	Art.-Nr. Edelstahl
HIT-TC-CE 20W	PGj5	3,8	77°C EVG	Spot 12°	0.71124.71-902



Typ	KG	T	Lichtverteil.	Art.-Nr. Edelstahl	
QT-DE 48W	R7s	3,4	125°C	asymmetrisch	0.71123.00-902

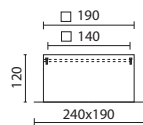


Typ	KG	T	Vorschaltgeräte	Lichtverteil.	Art.-Nr. Edelstahl
TC-DEL 10W TC-TEL 13W	G24q-1	3,8	39°C EVG	symmetrisch	0.71121.42-902

T=Oberflächentemperatur (gemessen bei 15°C Umgebungstemperatur)

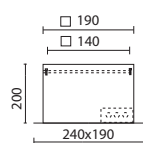


Zubehör



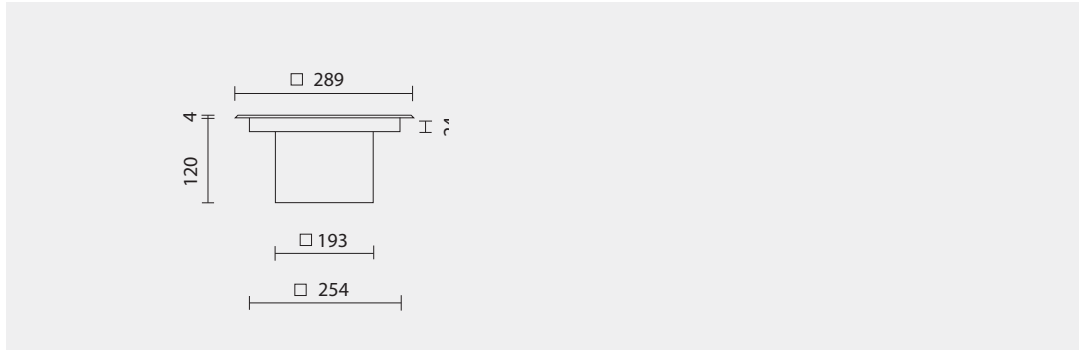
Erdeinbaugehäuse, Höhe = 120 mm
für Leuchte 210 x 210 mm

0.79014.00-000



Erdeinbaugehäuse mit Kabelübergangskasten, Höhe = 200 mm
für Leuchte 210 x 210 mm

0.79044.00-000



Bodeneinbauleuchte

- für den Einbau in separatem Erdeinbaugehäuse oder Erdreich
- mit Edelstahl-Abschlussring
- Belastbarkeit 5000 kg mit Erdeinbaugehäuse oder 1500 kg ohne Erdeinbaugehäuse
- für Halogen-Metaldampflampe mit eingebautem elektronischem Vorschaltgerät
- für Niedervolt-Halogen-Reflektorlampe mit eingebautem elektronischem Transformator
- Gehäuse aus Aluminiumguss
- Einbaurahmen aus Aluminium-Druckguss
- Reflektor aus Aluminium, eloxiert (HIT-TC-CE)
- symmetrische Lichtverteilung
- Sicherheitsglas, klar; weiß bedruckt für TC-DEL/ TEL
- IP67, Schutzklasse I
- mit 1000 mm Anschlussleitung H07RN-F 3 x 1,5 mm²
- schwenkbar ±15° (QR-CBC51)
- Oberfläche: Edelstahl



Typ	KG	T	Vorschaltgeräte	Lichtverteil.	Art.-Nr. Edelstahl
HIT-CE 35W G12	7,8	58°C	VVG	symmetrisch	0.71135.72-902
HIT-CE 35W G12	8,7	65°C	VVG	asymmetrisch	0.71136.72-902



Typ	KG	T	Vorschaltgeräte	Lichtverteil.	Art.-Nr. Edelstahl
HIT-DE-CE 70W R7s	8,4	80°C	VVG	symmetrisch	0.71130.73-902
HIT-DE-CE 70W R7s	8,4	82°C	VVG	asymmetrisch	0.71131.73-902

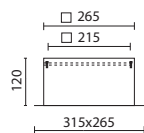


Typ	KG	T	Vorschaltgeräte	Lichtverteil.	Art.-Nr. Edelstahl
2TC-DEL 18W G24q-2	7,6	43°C	EVG	symmetrisch	0.71133.43-902

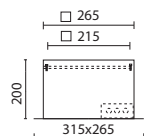
T=Oberflächentemperatur (gemessen bei 15°C Umgebungstemperatur)



Zubehör



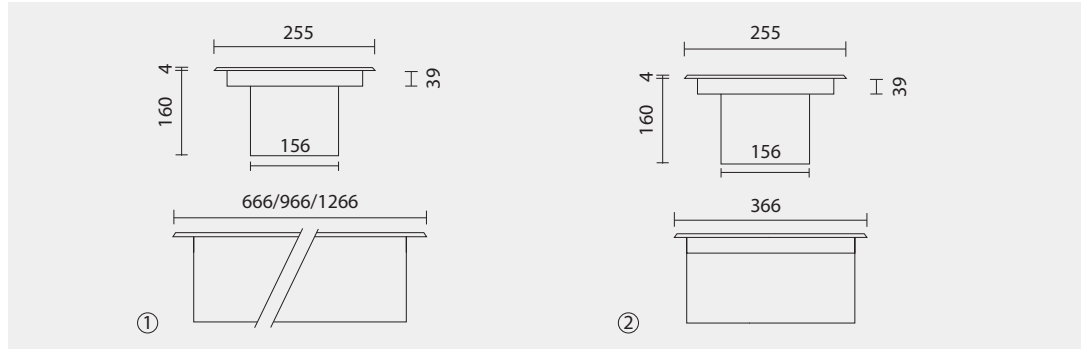
Erdeinbaugehäuse, Höhe = 120 mm für Leuchte 289 x 289 mm 0.79015.00-000



Erdeinbaugehäuse mit Kabelübergangskasten, Höhe = 200 mm für Leuchte 289 x 289 mm 0.79045.00-000



Bodeneinbauleuchte



- für den Einbau in separatem Erdeinbaugehäuse oder Erdreich
 - mit Edelstahl-Abschlussrahmen
 - zur optimalen Ausleuchtung vertikaler Fassadenflächen
 - Belastbarkeit 3000 kg mit separatem Einbaugehäuse oder Betoneingießgehäuse
 - für Leuchtstofflampe T16
 - oder Halogen- Metalldampfampe
 - eingebautes elektronisches Vorschaltgerät
 - für Außenbereiche wird die "Constant" T16-Lampe
- von Osram empfohlen
 - Gehäuse aus Aluminium
 - Reflektor aus Aluminium
 - Doppellamellen Spiegelsystem für extrem engstrahlende Lichtverteilung
 - Sicherheitsglas, klar
 - IP67, Schutzklasse I
 - mit 1000 mm Anschlussleitung H07RN-F 3 x 1,5 mm²
 - Reflektorsystem in der Längsachse ±6° justierbar
 - Oberfläche: Edelstahl



1



Typ	KG	T	Länge	Vorschaltgeräte	Art.-Nr. Edelstahl	
T16 24W	G5	14,0	25°C	666 mm	EVG	0.71042.00-902
T16 39W	G5	20,0	25°C	966 mm	EVG	0.71043.00-902
T16 54W	G5	26,0	25°C	1266 mm	EVG	0.71044.00-902

T=Oberflächentemperatur (gemessen bei 15°C Umgebungstemperatur)



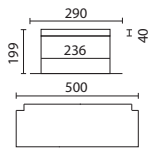
2



Typ	KG	T	Vorschaltgeräte	Art.-Nr. Edelstahl	
HIT-DE-CE 70W	R7s	8,0	82°C	EVG / el. gear	0.71045.00-902
HIT-DE-CE 70W mit IR.flow Filter / with IR.flow filter	R7s	8,0	67°C	EVG / el. gear	0.71046.00-902

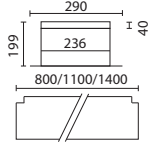
T=Oberflächentemperatur (gemessen bei 15°C Umgebungstemperatur)





Erdeinbaugehäuse für HIT-DE-CE 70W, 9,0 kg

100 009



Erdeinbaugehäuse für T16 24W, 12,6 kg

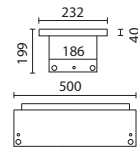
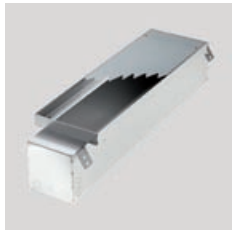
0.79047.00-000

Erdeinbaugehäuse für T16 39W, 16,3 kg

0.79048.00-000

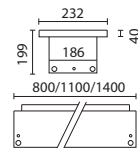
Erdeinbaugehäuse für T16 54W, 20,4 kg

0.79049.00-000



Betoneingießgehäuse für HIT-DE-CE 70W, 4,5 kg

100 011



Betoneingießgehäuse für T16 24W, 6,6 kg

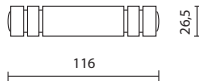
0.79020.00-000

Betoneingießgehäuse für T16 39W, 8,8 kg

0.79021.00-000

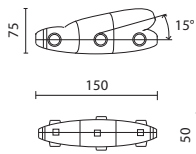
Betoneingießgehäuse für T16 54W, 11,0 kg

0.79022.00-000



IP68 Steckverbindung für Netzanschluss
im Bodeneinbaugehäuse

0.71212.00-000



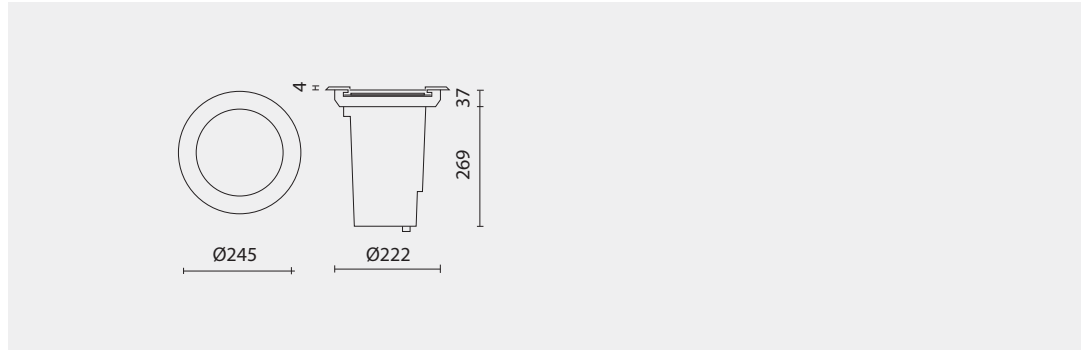
Vergießmuffe für Anschluss an Erdkabel

0.71213.00-000

Rutschhemmendes Glas

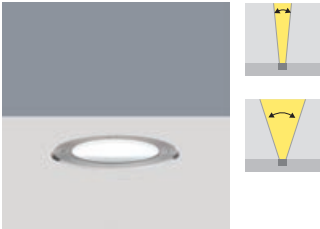
auf Anfrage





Bodeneinbauleuchte

- für den Einbau in separatem Erdeinbaugehäuse oder Erdreich
- mit Edelstahl-Abschlussring
- Belastbarkeit 3500 kg mit Erdeinbaugehäuse
- für Halogen-Metall dampflampe
- mit eingebautem konventionellem Vorschaltgerät, kompensiert - Zündgerät mit Abschaltautomatik
- Gehäuse aus Thermoplast witterungsbeständig, Korrosionsschutz, UV-stabilisiert
- Einbaurahmen aus Aluminium-Druckguss
- Reflektor aus Aluminium
- Sicherheitsglas, klar
- mit "IR.FLOW" Filter zur Verminderung der Oberflächentemperatur (HIT-CE 35W)
- IP65, Schutzklasse I
- mit 1000 mm Anschlussleitung H07RN-F 3 x 1,5 mm²
- Schwenkbereich ±15°, drehbar ±180°
- Farbe: Edelstahl

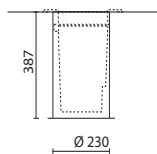


Typ	KG	T	Vorschaltgeräte	Lichtverteil.	Filter integriert	Art.-Nr. Edelstahl
HIT-CE 35W	G12 6,5	58°C	VVG	Spot	"IR.FLOW" Filter	0.71066.72-902
HIT-CE 35W	G12 6,5	58°C	VVG	Flood	"IR.FLOW" Filter	0.71166.72-902
HIT-CE 70W	G12 6,6	125°C	VVG	Spot		0.71063.73-902
HIT-CE 70W	G12 6,6	117°C	VVG	Flood		0.71163.73-902



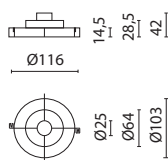
T=Oberflächentemperatur (gemessen bei 15°C Umgebungstemperatur)

Zubehör



Einbaugehäuse

0.71087.00-000



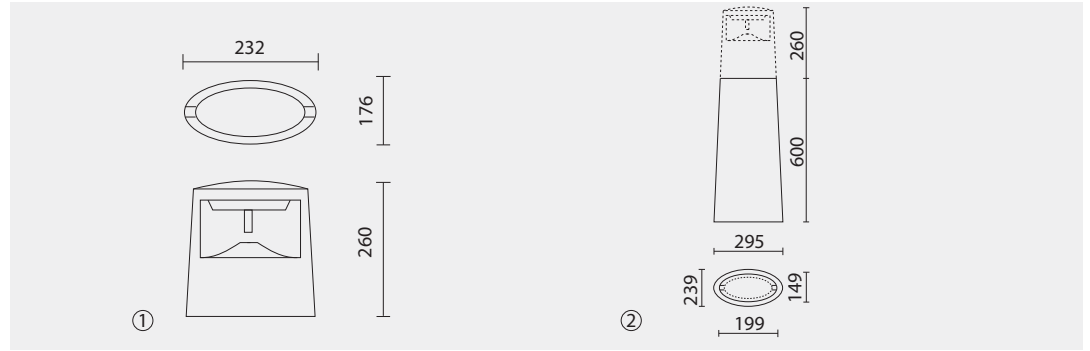
Ringraster

0.71090.00-721

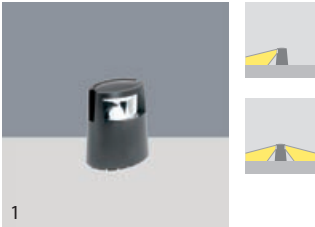




Pollerleuchte



- für Bodenmontage (und Wandmontage nur ①)
- mit einseitigem- oder zweiseitigem Lichtaustritt
- mit anti-glare System zur Blendungsbegrenzung
- spezielle Reflektortechnik verhindert Blendung des Betrachters
- die Leuchte erzeugt einen homogenen Lichtteppich
- für Halogen-Metaldampflampe
- mit eingebautem Vorschaltgerät kompensiert - Zündgerät mit Abschaltautomatik
- Gehäuse aus Aluminiumguss
- pulverbeschichtet
- Reflektorsystem aus Aluminium, eloxiert
- Sicherheitsglas, klar
- IP65, Schutzklasse I
- Farbe: silber, anthrazit



1

Typ	KG	Vorschaltgeräte	Lichtverteil.	Art.-Nr. silber	Art.-Nr. anthrazit
HIT-CE 35W	G12	2,4	VVG	0.77105.72-916	0.77105.72-726
HIT-CE 70W	G12	2,4	VVG	0.77105.73-916	0.77105.73-726
HIT-CE 35W	G12	2,4	VVG	0.77106.72-916	0.77106.72-726
HIT-CE 70W	G12	2,4	VVG	0.77106.73-916	0.77106.73-726

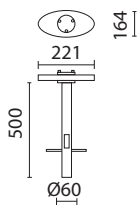


2

Typ	KG	Vorschaltgeräte	Lichtverteil.	Art.-Nr. silber	Art.-Nr. anthrazit
HIT-CE 35W	G12	15,5	VVG	100 336	100 337
HIT-CE 70W	G12	15,5	VVG	100 339	100 340
HIT-CE 35W	G12	15,5	VVG	100 342	100 343
HIT-CE 70W	G12	15,5	VVG	100 345	100 346

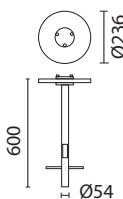


Zubehör



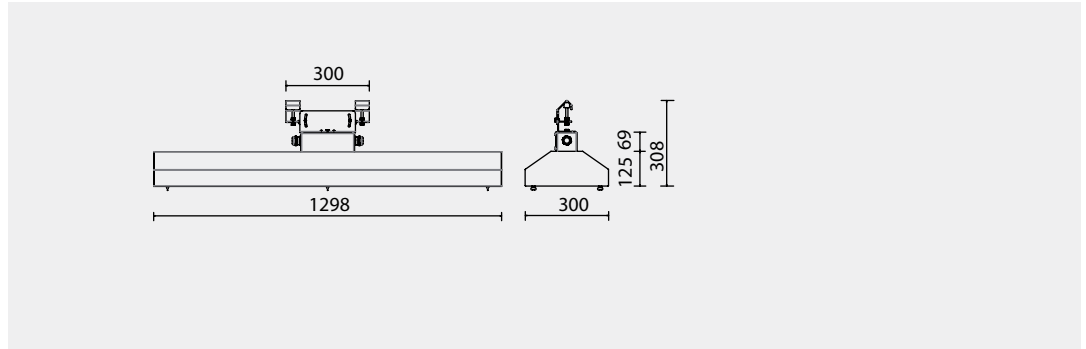
Eingrabssockel für ①
aus Stahl, feuerverzinkt
Leuchte kann nachträglich ausgerichtet werden.

0.79017.00-000



Eingrabssockel für ②
aus Stahl, feuerverzinkt
Leuchte kann nachträglich ausgerichtet werden.

101 100

**Seilhängeleuchte**

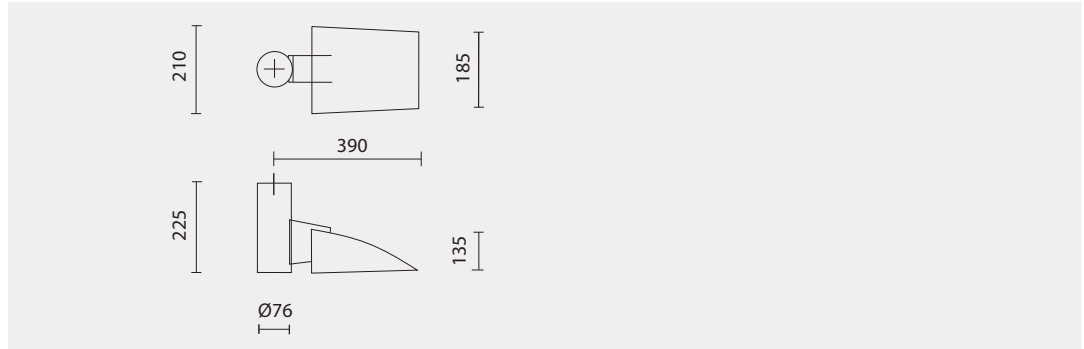
- für Seildurchmesser 6-9mm
- für 2 T26 Leuchtstofflampen 36W
- EVG für 2-lampigen Betrieb optional mit Einzel-EVG's oder verlustarmen Vorschaltgeräten
- Leuchtenkörper aus Edelstahl
- Leuchtenabdeckung ESG
- mit Verschlüssen zur schnellen Wartung
- breitstrahlender Spezialreflektor aus Aluminium
- Aufhängung aus Edelstahl
- drehbar 90°
- schwenkbar +/- 15°
- separater Anschlusskasten zur Durchverdrahtung geeignet
- Schutzart IP65, Schutzklasse II
- Gewicht 16kg
- Farbe: anthrazit



Typ	KG	Vorschaltgeräte	Art.-Nr. anthrazit
2 T26 36W	16,0	EVG	103 110

IP65





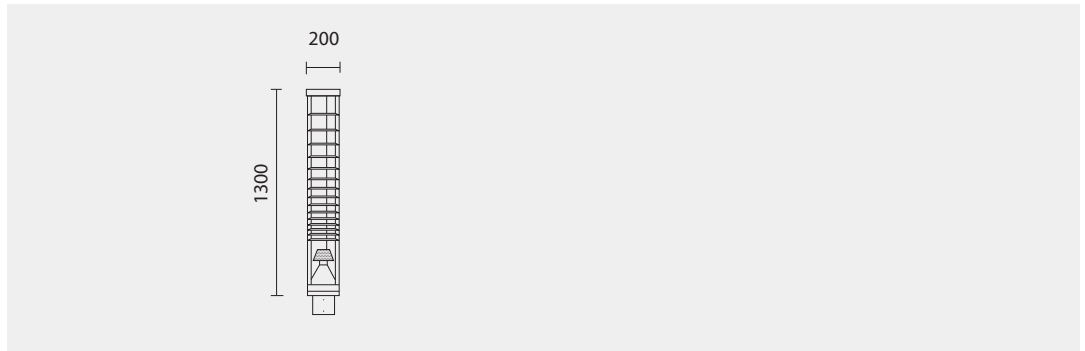
Mastaufsatzleuchte

- für Maste mit Zopfmaß 76 mm
- asymmetrische Lichtverteilung
- für Halogen-Metaldampf Lampe
- eingebautes verlustarmes Vorschaltgerät, kompensiert - Zündgerät mit Abschaltautomatik
- Gehäuse aus Aluminium-Druckguss
- Mastaufsatz aus Aluminium und Stahl
- Reflektor aus Reinstaluminium 99,9%
- Sicherheitsglas, klar, teilmattiert
- IP65, Schutzklasse I
- 3-polige Anschlussklemme
- Wasserdichter Anschlussraum im Mastaufsatzstück
- empfohlene Masthöhe 3,5- 4m
- Farbe: silber, anthrazit



Typ	KG	Vorschaltgeräte	Art.-Nr. silber	Art.-Nr. anthrazit
HIT-DE-CE 70W R7s	8,0	VVG	1.1401.3.73-916	1.1401.3.73-726
HIT-DE-CE 150W R7s	9,4	VVG	1.1401.3.75-916	1.1401.3.75-726





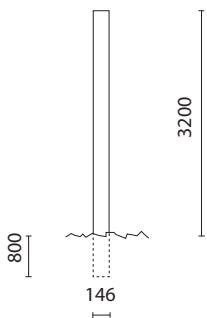
- Mastaufsatzleuchte: nur für Mast 100 142
- rotationssymmetrische Lichtverteilung
- mit eingebautem Vorschaltgerät
- Zündgerät mit Abschaltautomatik
- Leuchte aus Aluminiumguss und Aluminium pulverbeschichtet
- klarer Kunststoffzylinder
- Reflektorlamellen aus hochglänzend eloxiertem Aluminium
- fest angeschlossene Verbindungsleitung H05VV-F 3x0,75mm²
- Ø 200mm
- IP54, Schutzklasse I
- Farbe: anthrazit



Typ		KG	Vorschaltgeräte	Art.-Nr. anthrazit
HIT-CE 70W	G12	12,5	KVG	100 252
HIT-CE 150W	G12	13,0	KVG	102 621

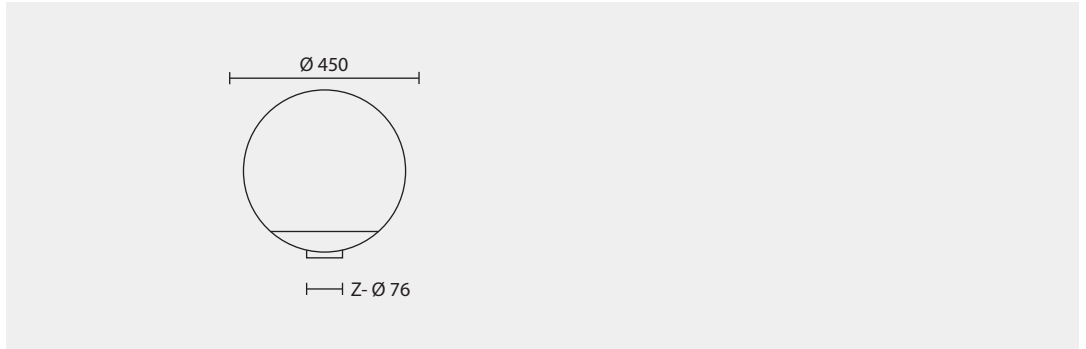


Zubehör



Zylindrischer Lichtmast
aus Stahl, mit Tür
Ø 146mm,
Höhe 3.200 mm über Flur
Erdstück 800mm
Farbe. anthrazit

100 142



Mastaufsatzleuchte

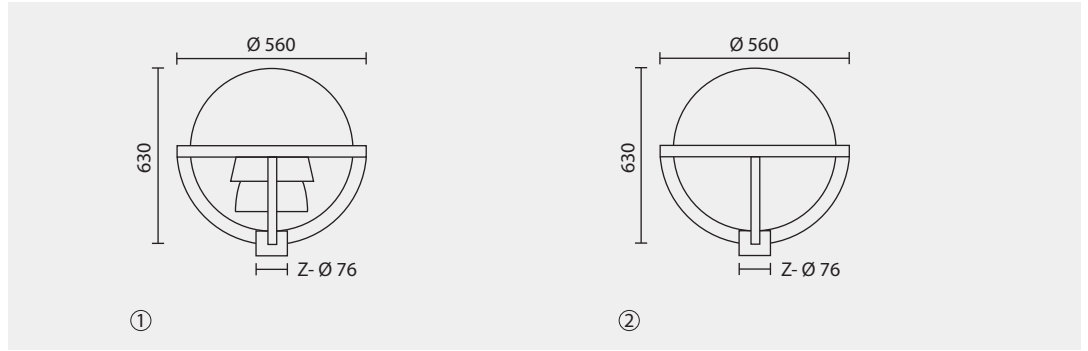
- für Maste mit Zopfmaß Ø 76mm
- mit PMMA Kugel, transluzent
- Ø 450mm
- für 2 Kompaktleuchtstofflampen TC-L 18/24W
- rotationsymmetrische Lichtverteilung
- mit eingebautem elektronischem Vorschaltgerät
- Aufsatzstück aus Aluminium-Druckguß
- fest angeschlossene Verbindungsleitung
H05VV-F 3x0,75mm²
- empfohlene Masthöhe: 3-4m
- IP44
- Schutzklasse II
- Farbe: schwarz



Typ		KG	Vorschaltgeräte	Art.-Nr. schwarz
2 TC-L 18/24W	2G11	4,0	EVG	1.2305.5.24-721



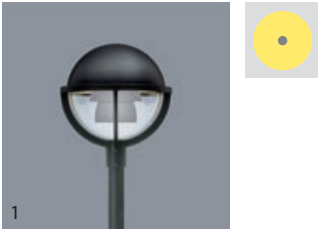




Mastaufsatzleuchte

- für Maste mit Zopfmaß Ø 76mm
- symmetrische und asymmetrische Lichtverteilung
- für HI./HS..mit eingebautem konventionellem Vorschaltgerät und Zündgerät mit Abschaltautomatik, kompensiert
- fest angeschlossene Verbindungsleitung H05VV-F 2x0,75mm²
- Gehäuse aus Aluminium-Guss
- Dach aus Aluminium
- Reflektor aus Aluminium, silber eloxiert
- Abdeckung aus PMMA-Glas, klar
- IP44, Schutzklasse II
- Optional: Leistungsumschalter (Leistungsreduzierung) für HIE-CE/S, HSE-E und HSE-MF
- Zubehör: Abschatter 120° zur Vermeidung von Lichtemissionen an Fassaden
- empfohlene Masthöhe 3,5- 4m
- Farbe: schwarz, silber

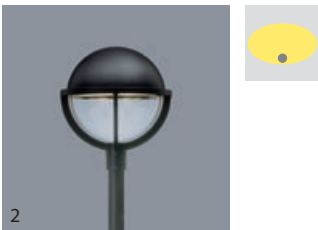
symmetrische Lichtverteilung (Reflektor)



Typ	KG	Vorschaltgeräte	Art.-Nr. schwarz	Art.-Nr. silber
HIE-CE/S 70W, HSE-MF 50/70W, HSE-E 50/70W	E27 13,0	KVG	1.2273.5.57-721	1.2273.5.57-916

IP44

asymmetrische Lichtverteilung (liegende Lampe, Abdeckung klar)



Typ	Lichtfarbe	Systemleistung	KG	Art.-Nr. schwarz	Art.-Nr. silber
LED 1800 lm	3000K	28W	12,0	1.2280.5.13-721	1.2280.5.13-916

IP44

Typ	KG	Vorschaltgeräte	Art.-Nr. schwarz	Art.-Nr. silber
HIE-CE/S 70W, HSE-MF 50/70W, HSE-E 50/70W	E27 12,5	KVG	1.2280.5.57-721	1.2280.5.57-916
2 TC-TEL 26/32/42W	G24q-3/4 11,5	EVG	1.2280.5.31-721	1.2280.5.31-916

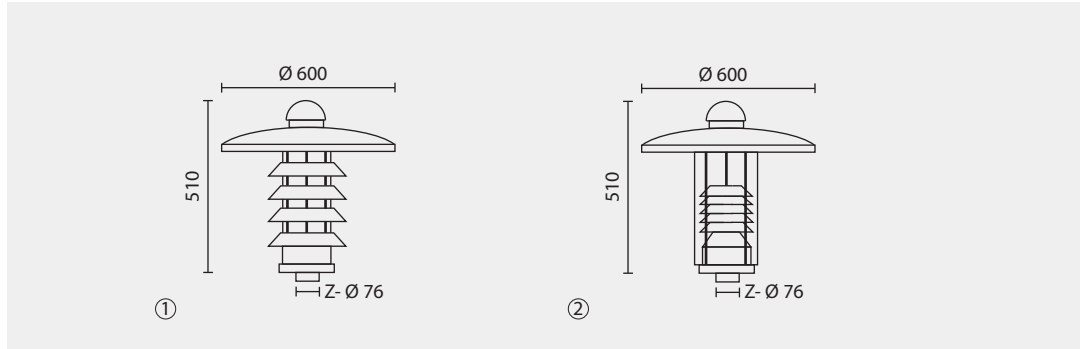
Zubehör

Abschatter 120° zur Vermeidung von Lichtemissionen an Fassaden

a.A.



Mastaufsatzleuchte



- für Maste mit Zopfmaß Ø 76mm
- symmetrische Lichtverteilung
- für HI../HS..mit eingebautem konventionellem Vorschaltgerät und Zündgerät mit Abschaltautomatik, kompensiert
- fest angeschlossene Verbindungsleitung H05VV-F 2x0,75mm²
- Armatur aus Aluminiumguss
- Dach aus Aluminium, innen weiß lackiert
- Zylinder aus Polycarbonat
- Lamellen-Raster aus Aluminium
- IP54, Schutzklasse II
- Optional: Leistungsumschalter (Leistungsreduzierung) für HIE-CE/S, HSE-E und HSE-MF
- empfohlene Masthöhe 3,5- 4m
- Farbe: schwarz, silber

symmetrische Lichtverteilung, außenliegende Lamellen



Typ	KG	Vorschaltgeräte	Art.-Nr. schwarz	Art.-Nr.silber
HIE-CE/S 70W, HSE-MF 50/70W, E27 HSE-E 50/70W	8,2	KVG	1.2231.5.57-721	1.2231.5.57-916

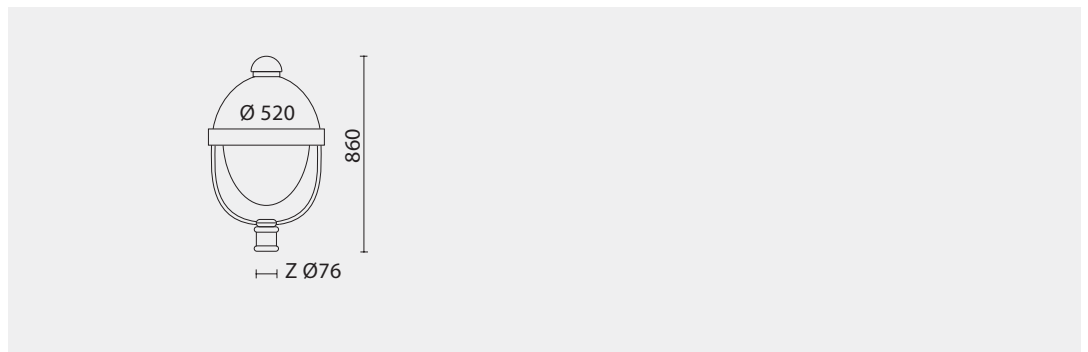


symmetrische Lichtverteilung, innenliegende Reflektorlamellen



Typ	KG	Vorschaltgeräte	Art.-Nr. schwarz	Art.-Nr.silber
HIE-CE/S 70W, HSE-MF 50/70W, E27 HSE-E 50/70W	8,2	KVG	1.2256.5.57-721	1.2256.5.57-916





Mastaufsatzleuchte

- für Maste mit Zopfmaß Ø 76mm
- symmetrische und asymmetrische Lichtverteilung
- für HI./HS..mit eingebautem konventionellem Vorschaltgerät und Zündgerät mit Abschaltautomatik, kompensiert
- fest angeschlossene Verbindungsleitung H05VV-F 2x0,75mm²
- Gehäuse aus Aluminium-Guss
- Mastaufsatz aus Aluminium
- Reflektor aus Aluminium, silber eloxiert
- Abdeckung aus PMMA-Glas klar, trnsaluzent oder opal
- Dach aus Aluminium
- Optional: Leistungsumschalter (Leistungsreduzierung) für HIE-CE/S, HSE-E und HSE-MF
- IP44, Schutzklasse II
- empfohlene Masthöhe 3,5- 4m
- Farbe: anthrazit

symmetrische Lichtverteilung, Abdeckung opal



Typ	KG	Vorschaltgeräte	Art.-Nr. anthrazit
HIE-CE/S 70W, HSE-MF 50/70W, HSE-E 50/70W	E27 18,5	KVG	1.2210.5.57-716

IP44

symmetrische Lichtverteilung, Abdeckung transluzent



Typ	Lichtfarbe	Systemleistung	KG	Art.-Nr. silber
LED 2000 lm	3000K	36W	17,5	1.2214.5.13-716

asymmetrische Lichtverteilung, Abdeckung klar

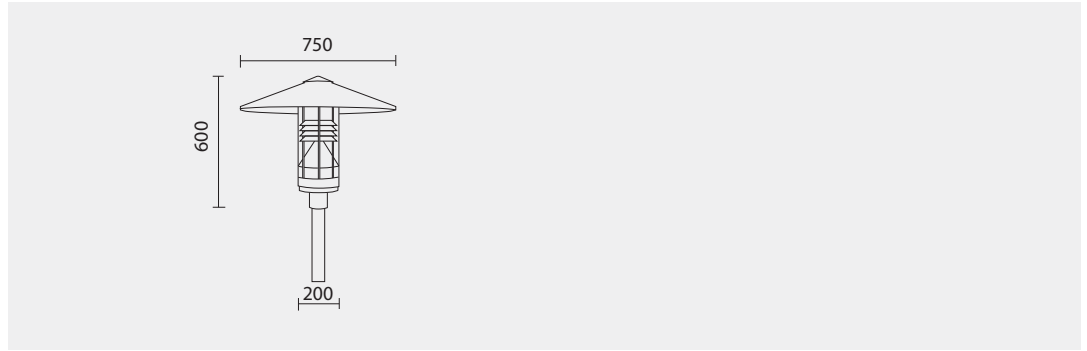


Typ	KG	Vorschaltgeräte	Art.-Nr. anthrazit
HIE-CE/S 70W, HSE-MF 50/70W, HSE-E 50/70W	E27 18,5	KVG	1.2218.5.57-716
2 TC-TEL 26/32/42W	G24q-3/4 17,0	EVG	1.2218.5.31-716

IP44

Zubehör

Abschatter 120° zur Vermeidung von Lichtemissionen an Fassaden	a.A.
Abdeckung aus PMMA transluzent	104 231

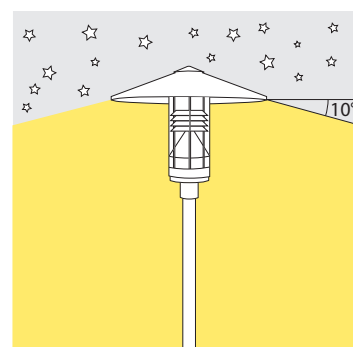
**Mastaufsatzleuchte**

- für Maste mit Zopfmaß Ø 76mm
- symmetrische Lichtverteilung
- für HI../HS..mit eingebautem konventionellem Vorschaltgerät und Zündgerät mit Abschaltautomatik, kompensiert
- fest angeschlossene Verbindungsleitung H05VV-F 2x0,75mm²
- Zylinder aus PC klar
- schlagzäh
- Leuchtdach aus Aluminium, innen weiß lackiert
- Lamellenreflektor silber eloxiert, außen schwarz lackiert
- nach DIN VDE 0711/ EN 60598
- Optional: Leistungsumschalter (Leistungsreduzierung) für HIT-CE/S und HST-MF
- IP54, Schutzklasse II
- Farbe: schwarz, silber, anthrazit



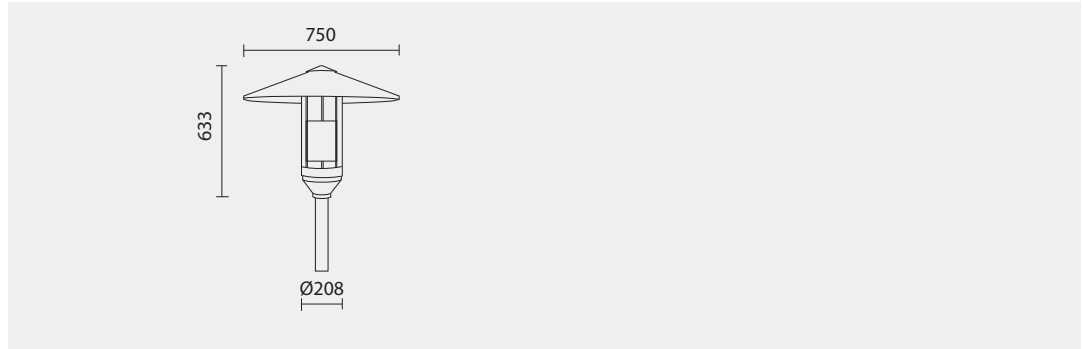
Typ	KG	Vorschaltgeräte	Art.-Nr. schwarz	Art.-Nr. silber	Art.-Nr. anthrazit	
HIT-CE 70W	G12	10,5	KVG	1.2292.5.73-721	1.2292.5.73-906	1.2292.5.73-726
HST-MF, HIT-CE/S 50/70W	E27	10,5	KVG	1.2293.5.57-721	1.2293.5.57-906	1.2293.5.57-726

IP54

**100 % DarkSky**

Anwendungsorientierte Lichttechnik führt zur Reduzierung des Streulichtanteils (DarkSky).

Ein optimiertes lichttechnisches System in Verbindung mit dem Lichtspektrum der Natriumdampf Lampe bewirkt eine deutliche Reduzierung der Anflugdichte von Insekten.



Mastaufsatzleuchte

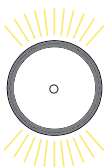
- für Maste mit Zopfmaß Ø 76mm
- symmetrische Lichtverteilung
- für CPO mit eingebautem elektronischem Vorschaltgerät
- für HL./HS..mit eingebautem konventionellem Vorschaltgerät und Zündgerät mit Abschaltautomatik, kompensiert
- Zylinder aus PC klar
- schlagzäh
- mit innenliegender lichtlenkender Prismatik aus PMMA
- mit Glasdiffusor, satiniert für gleichmäßige Lichtverteilung
- Kopreflektor aus Aluminium, weiß lackiert
- Leuchtendach aus Aluminium, innen weiß lackiert
- fest angeschlossene Verbindungsleitung H05VV-F 2x0,75mm²
- IP54, Schutzklasse II
- Optional: Leistungsumschalter (Leistungsreduzierung) für HIT-CE/S und HST-MF
- einfacher Austausch von Leuchtmittel und E-Block mittels Entriegelung und Down-Up-Funktion des Zylinders
- Gesamtwirkungsgrad: 79,4% (8,3% oberer Halbraum, 71,1% unterer Halbraum)
- Farbe: schwarz, silber, anthrazit



Typ	KG	Vorschaltgeräte	Art.-Nr. schwarz	Art.-Nr. silber	Art.-Nr. anthrazit
HIT-CE 35W	G12 10,5	KVG	103 095	103 096	103 097
HIT-CE 70W	G12 10,5	KVG	103 098	103 099	103 100
HST-MF, HIT-CE/S 50/70W	E27 10,5	KVG	103 101	103 102	103 103
HIT COS 45W	PGZ12 10,5	EVG	103 104	103 105	103 106

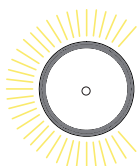


Zubehör



Bidirektional strahlende Optik.
Spiegelreflektoren aus reflexionsverstärkend beschichtetem Aluminium bewirken eine ausgeprägte bidirektionale Lichtverteilung für Fuß- und Radwege.

103 107



Asymmetrisch strahlende Optik.
Spiegelreflektoren aus reflexionsverstärkend beschichtetem Aluminium bewirken eine ausgeprägte asymmetrische Lichtverteilung für große Mastabstände.

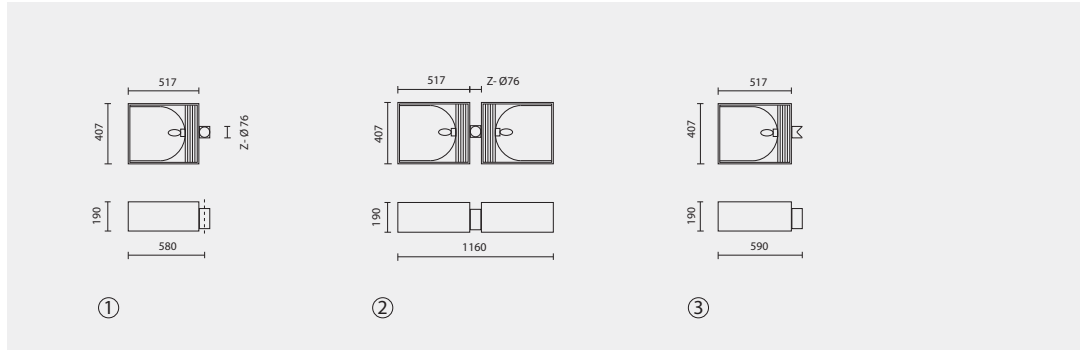
103 108

Abschatter 120°
zur Vermeidung von Lichtemissionen an Fassaden

103 109



Mastaufsatzleuchte oder Wandleuchte



- für Maste mit Zopfmaß Ø 76mm
- 1-flammig oder 2-flammig
- asymmetrische Lichtverteilung
- für HI./HS. mit eingebautem konventionellem Vorschaltgerät und Zündgerät mit Abschaltautomatik, kompensiert
- mit linearem LED Modul, 4500 lm, 3000K, 59W CRI >70, 100% Lichtstromstabilität nach 15.000h, eingebautes Betriebsgerät
- Gehäuse aus Aluminium, pulverbeschichtet
- Mastaufsatz/Wandansatz aus Aluminiumguss
- Reflektor aus Aluminium, silber eloxiert
- Sicherheitsglas, klar
- IP44, Schutzklasse II
- fest angeschlossene Verbindungsleitung H05VV-F 2x0,75mm² (Mastleuchte)
- 3-polige Anschlussklemme (Wandleuchte)
- Rahmen mit Glas kann zum Lampenwechsel aufgeklappt werden
- Optional: Leistungsumschalter (Leistungsreduzierung)
- Farbe: schwarz



Typ	Lichtfarbe	Systemleistung	KG	Art.-Nr. silber
LED 4500 lm	3000K	59W	13,0	1.2425.5.13-721

Typ	KG	Vorschaltgeräte	Lichtverteilung	Art.-Nr. schwarz
HSE-MF/ HIE-CE 70W	E27	13,3	KVG	1.2425.5.57-721
HSE-MF 150W	E40	15,5	KVG	1.2425.5.58-721

IP44



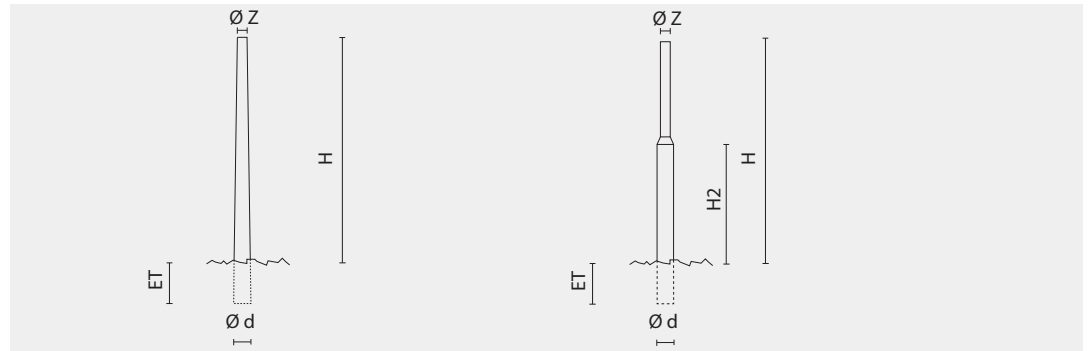
Typ	KG	Vorschaltgeräte	Lichtverteilung	Art.-Nr. schwarz
2HSE-MF/ HIE-CE 70W	E27	24,0	KVG	1.2426.5.57-721
2HSE-MF 150W	E40	28,0	KVG	1.2426.5.58-721

IP44



Typ	KG	Vorschaltgeräte	Lichtverteilung	Art.-Nr. schwarz
HSE-MF/ HIE-CE 70W	E27	13,0	KVG	1.2424.5.57-721
HSE-MF 150W	E40	13,0	KVG	1.2424.5.58-721

IP44



Stahlmast

- Zopfmaß 76mm
- feuerverzinkt oder lackiert
- DIN EN 40
- mit Tür und C-Schiene
- Höhe bis Tür Unterkante 600
- Erdschraube M8
- mit Erdstück

Stahlmast konisch

H	ET	Ø d	Ø Z	Art.-Nr. verzinkt	Art.-Nr. schwarz	Art.-Nr. silber	Art.-Nr. anthrazit
3000	600	126	76	1.90030.76-912	1.90030.76-721	1.90030.76-916	1.90030.76-726
3500	600	117	76	1.90035.76-912	1.90035.76-721	1.90035.76-916	1.90035.76-726
4000	800	124	76	1.90040.76-912	1.90040.76-721	1.90040.76-916	1.90040.76-726
4500	800	129	76	1.90045.76-912	1.90045.76-721	1.90045.76-916	1.90045.76-726
5000	800	134	76	1.90050.76-912	1.90050.76-721		
6000	1000	146	76	1.90060.76-912	1.90060.76-721		
7000	1000	156	76	1.90070.76-912	1.90070.76-721		

Stahlmast abgesetzt

H	ET	Ø d	H2	Ø Z	Art.-Nr. verzinkt	Art.-Nr. eisenglimmer
3500	600	114	1100	76	1.95035.76-912	1.95035.76-716
4000	800	114	1100	76	1.95040.76-912	1.95040.76-716

Zubehör

Kabelübergangskasten, IP55, Schutzklasse II, für Mast ab 70mm Innendurchmesser	
für Leitung: 2 x 5 x 2,5 mm ² - 2 x 5 x 6 mm ² Sicherung: 1 x 16A	0.80034.00-000
für Leitung: 3 x 5 x 1,5 mm ² - 3 x 5 x 10 mm ² Sicherung: 2 x 16A	0.80035.00-000
Kantenschutz für Kabelöffnung, Polyäthylen (PE)	a.A.
Lose Bodenplatte	a.A.



HOFFMEISTER LEUCHTEN GmbH

Gewerbering 28 - 32
D 58579 Schalksmühle
Germany

Phone +49 2355 5041 - 0
Fax +49 2355 5041 - 328

www.hoffmeister.de
mail@hoffmeister.de

Vertriebspartner international
Agencies international

Australien / Australia
Bahrain
Bulgarien / Bulgaria
Dänemark / Denmark
Finnland / Finland
Frankreich / France
Großbritannien / Great Britain
Griechenland / Greece
Hong Kong
Irland / Ireland
Island / Iceland
Italien / Italy
Libanon / Lebanon
Luxemburg
Malaysia
Niederlande / Netherlands
Norwegen / Norway
Österreich / Austria
Polen / Poland
Portugal
Katar / Qatar
Ungarn / Hungary
Saudi-Arabien / Saudi Arabia
Singapur / Singapore
Schweden / Sweden
Schweiz / Switzerland
Slowenien / Slovenia
Spanien / Spain
Süd-Korea / South Korea
Taiwan /
Tschechien / Czech Republic
Türkei / Turkey
UAE
USA

Kundendienst

Tel +49 2355 5041 - 264
Fax +49 2355 5041 - 231
support@hoffmeister.de

Kommunale Beleuchtung

Tel +49 2355 5041 - 363
Fax +49 2355 5041 - 305
asegrewe@hoffmeister.de

Lichtberatung

Tel +49 2355 5041 - 364
Fax +49 2355 5041 - 383
lightingdesign@hoffmeister.de

Vertrieb Mitte

Tel +49 2355 5041 - 342
Fax +49 2355 5041 - 305
cschmidt@hoffmeister.de

Vertrieb Nord

Tel +49 2355 5041 - 208
Fax +49 2355 5041 - 305
jwinter@hoffmeister.de

Vertrieb Süd

Tel +49 2355 5041 - 236
Fax +49 2355 5041 - 305
lkiesser@hoffmeister.de

Großkunden, Retail, OEM

Tel +49 2355 5041 - 237
Fax +49 2355 5041 - 305
retail@hoffmeister.de

Das Hoffmeister Aussenleuchten-Programm wird in der Schweiz exklusiv vertrieben durch



RSL Schweiz AG
Rietwiesstrasse 20
CH 8810 Horgen

T +41 [0] 44 500 95 20
F +41 [0] 44 500 95 21
E info@rsl-schweiz.ch

<http://www.rsl-schweiz.ch>



HOFFMEISTER

Hoffmeister Leuchten GmbH
D 58579 Schalksmühle
Telefon +49 23 55 - 5041-0
Telefax +49 23 55 - 5041-328
www.hoffmeister.de
mail@hoffmeister.de